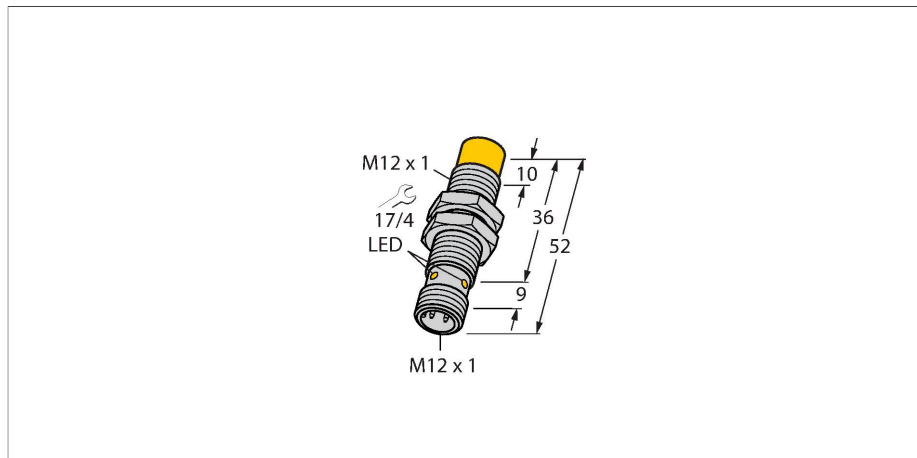


NI10U-M12-RP6X-H1141

Indukční senzor – se zvýšenou spínací vzdáleností



Technické údaje

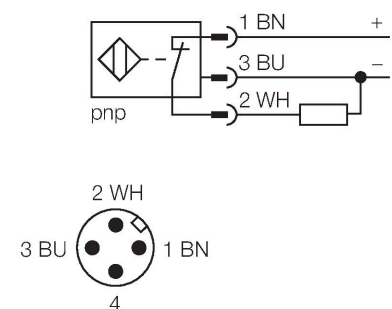
Typ	NI10U-M12-RP6X-H1141
ID č.	1634848
Všeobecné údaje	
Jmenovitá spínací vzdálenost	10 mm
Provedení	nevestavné
Zajištěná spínací vzdálenost	$\leq (0,81 \times S_n)$ mm
Opakovatelnost	$\leq 2 \%$ z rozsahu
Teplotní drift	$\leq \pm 10 \%$
	$\leq \pm 15 \%$, $\leq -25 \text{ °C}$ v $\geq +70 \text{ °C}$
Hystereze	3...15 %
Elektrické údaje	
Napájecí napětí	10...30 VDC
Zvlnění	$\leq 10 \%$ U_{ss}
DC jmenovitý provozní proud	≤ 200 mA
Proud naprázdno	25 mA
Zbytkový proud	≤ 0.1 mA
Zkušební izolační napětí	≤ 0.5 kV
Ochrana proti zkratu	ano / taktovaná
Pokles napětí při I_o	≤ 1.8 V
Ochrana proti přerušení vodiče / přepólování	ano / kompletní
Výstupní funkce	třídrát, rozpínací, PNP
Odolnost vůči stejnosměrnému poli	300 mT
Odolnost vůči střídavému poli	300 mT _{ss}
Třída ochrany	□
Frekvence spínání	1 kHz



Vlastnosti

- závitové pouzdro M12 x 1
- chromovaná mosaz
- faktor 1 pro všechny kovy
- stupeň krytí IP68
- odolnost vůči magnetickému poli
- vysoká spínací vzdálenost
- integrovaná ochrana proti zatlumení
- malá volná zóna
- 3drát DC, 10...30 VDC
- rozpínací kontakt, výstup PNP
- konektor M12x1

Schéma zapojení



Funkční princip

Indukční senzory jsou určeny pro bezkontaktní detekci kovových předmětů bez opotřebení. Senzory uprox+ mají významné výhody díky jejich patentovanému vícecívkovému systému. Například konstantní vysokou spínací vzdáleností, maximální flexibilitou, vysokou bezpečností provozu.

Technické údaje

Mechanické údaje	
Pouzdro	závitové pouzdro, M12 x 1
Rozměry	52 mm
Materiál pouzdra	kov, CuZn, chromovaný
Materiál aktivní plochy	plast, LCP
Utahovací moment upevňovací matice	10 Nm
Elektrické připojení	konektor, M12 x 1
Podmínky okolí	
Okolní teplota	-30... +85 °C
Odolnost vůči vibracím	55 Hz (1 mm)
Odolnost proti rázům	30 g (11 ms)
Stupeň krytí	IP68
MTTF	874 let dle SN 29500 (Ed. 99) 40°C
Indikace stavu výstupu	LED, žlutá

Montážní pokyny

Montážní pokyny / popis		
	Vzdálenost D	48 mm
		Vzdálenost W
	Vzdálenost T	45 mm
		Vzdálenost S
	Vzdálenost G	6x Sn
		Vzdálenost N
	Průměr aktivní plochy B	Ø 12 mm
	<p>Všechny nevestavné závitové senzory uprox® + je možné zašroubovat až po horní konec válcové části. V tomto případě dojde ke snížení spínací vzdálenosti o 20%.</p> <p>Při instalaci do otvoru je třeba dodržet vzdálenost X = 50 mm.</p>	

Příslušenství

QM-12

6945101

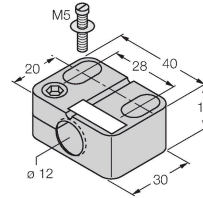
Montážní úchytka s pevným dorazem; materiál: chromovaná mosaz Vnější závit M16x1. Upozornění: Spínací vzdálenost senzorů se může lišit při použití úchytek pro rychlou montáž.



BST-12B

6947212

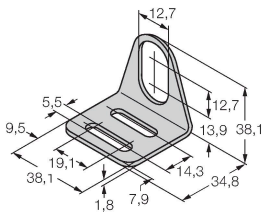
Montážní úchytka s pevným dorazem pro závitová pouzdra; materiál: PA6



MW-12

6945003

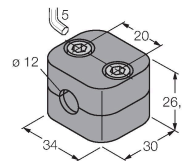
Montážní úchytka pro závitová pouzdra; materiál: nerez A2 1.4301 (AISI 304)



BSS-12

6901321

Montážní úchytka pro válcová a závitová pouzdra; materiál: polypropylén



Příslušenství

Rozměrový náčrtek

Typ

RKC4.4T-2/TEL

ID č.

6625013

Připojovací kabel, zásuvka M12 přímá 4pinová, délka: 2 m, materiál kabelu: PVC, černá, cULus certifikát

