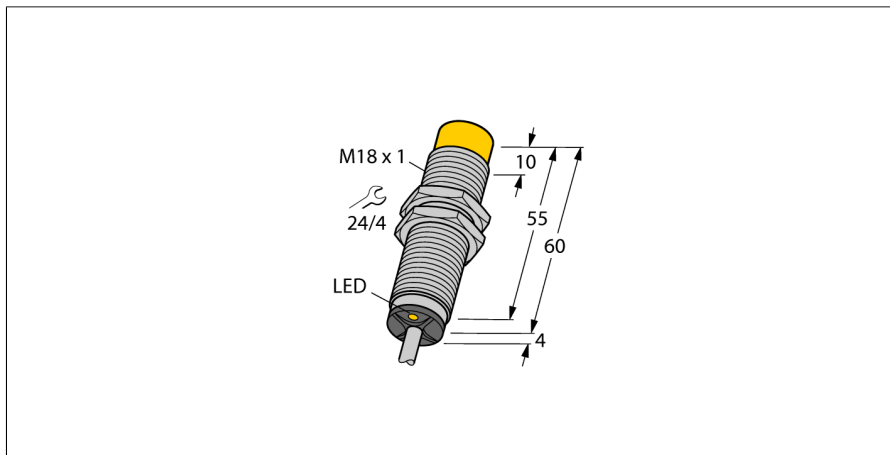
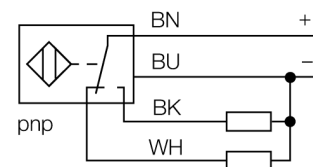


Indukční senzor se zvýšenou spínací vzdáleností NI15U-M18M-VP44X



- závitové pouzdro M18 x 1
- chromovaná mosaz
- faktor 1 pro všechny kovy
- stupeň krytí IP68
- odolnost vůči magnetickému poli
- vysoká spínací vzdálenost
- integrovaná ochrana proti ztlumení
- malá volná zóna
- 4drát DC, 10...55 VDC
- přepínací kontakt, PNP výstup
- připojení kabelem

Schéma zapojení



Funkční princip

Indukční senzory jsou určeny pro bezkontaktní detekci kovových předmětů bez opotřebení. Senzory uprox+ mají významné výhody díky jejich patentovanému vícecívkovému systému. Například konstantní vysokou spínací vzdálenost, maximální flexibilitu, vysokou bezpečnost provozu.

Typ	NI15U-M18M-VP44X
ID č.	1634878

Poznámka p produktu	Výrobek se již nevyrábí Použijte náhradní výrobek 100000628 s napájecím napětím 10...30 VDC
---------------------	--

Všeobecné údaje	
Jmenovitá spínací vzdálenost S_n	15 mm
Montážní podmínky	nevestavné
Zajištěná spínací vzdálenost	$\leq (0.81 \times S_n)$ mm
Opakovatelnost	$\leq 2\%$ z rozsahu
Teplotní drift	$\leq \pm 10\%$
	$\leq \pm 15\%$, $\leq -25\text{ °C}$ v $\geq +70\text{ °C}$
Hystereze	3...15 %

Elektrické údaje	
Napájecí napětí U_s	10...55 VDC
Zvlnění $U_{s\%}$	$\leq 10\%$ U_{Bmax}
DC jmenovitý provozní proud I_s	≤ 200 mA
Zbytkový proud	≤ 0.1 mA
Zkušební izolační napětí	0.5 kV
Ochrana proti zkratu	ano/taktovaná
Pokles napětí při I_s	≤ 1.8 V
Ochrana proti přerušení vodiče/obrácené polaritě	ano/kompletní
Výstupní funkce	čtyřdrát, přepínací, PNP
Odolnost vůči stejnosměrnému poli	300 mT
Odolnost vůči střídavému poli	300 mT _{SS}
Třída ochrany	□
Frekvence spínání	1 kHz

Mechanické údaje	
Pouzdro	závitové pouzdro, M18 x 1
Rozměry	64 mm
Materiál pouzdra	kov, CuZn, chromovaný
Materiál aktivní plochy	plast, LCP
Koncovka	plast, EPTR
Utahovací moment upevňovací matice	25 Nm
Elektrické připojení	kabel
Kabel	Ø 5,2 mm, šedá, LiYY, PVC, 2 m
Průřez vlákna	4 x 0,34 mm ²
Podmínky okolí	
Okolní teplota	-30... +85 °C
Odolnost vůči vibracím	55 Hz (1 mm)
Odolnost proti rázům	30 g (11 ms)
Stupeň krytí	IP68
MTTF	874 let dle SN 29500 (Ed. 99) 40°C
Indikace stavu výstupu	
	LED, žlutá

Příslušenství

Typové označení	Identifikační číslo		Rozměrový náčrtek
MW-18	6945004	Montážní úchytka pro závitová pouzdra; materiál: nerez A2 1.4301 (AISI 304)	
BSS-18	6901320	Montážní úchytka pro válcová a závitová pouzdra; materiál: polypropylén	
QM-18	6945102	Montážní úchytka s pevným dorazem; materiál: chromovaná mosaz vnější závit M24 x 1.5 Upozornění: Spínací vzdálenost senzorů se může lišit při použití úchytek pro rychlou montáž.	