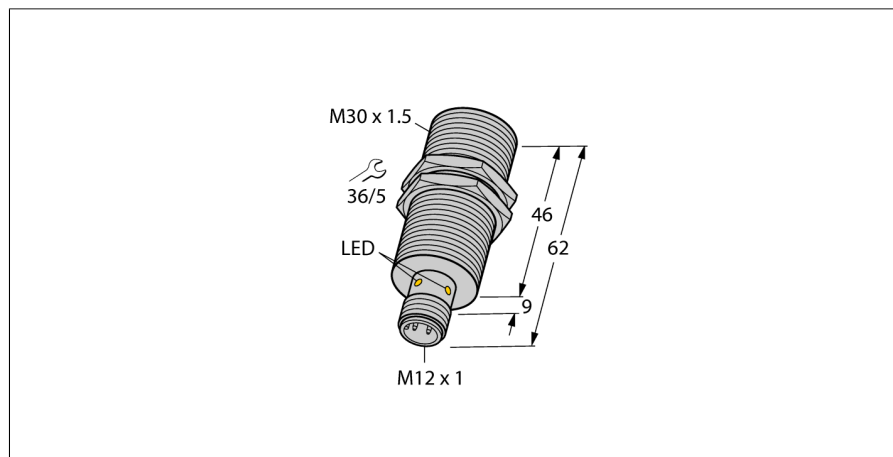


Indukční senzor pro potravinářský průmysl BI15U-EM30WD-VP44X-H1141



- závitové pouzdro M30x1,5
- nerez 1.4404
- čelní plocha z polymeru s kapalnými krystaly
- faktor 1 pro všechny kovy
- odolnost vůči magnetickému poli
- rozšířený teplotní rozsah
- vysoký stupeň krytí IP69K pro extrémní okolní podmínky
- speciální dvouchlopňové těsnění
- ochrana proti běžným kyselým i zásaditým čisticím prostředkům
- trvale čitelné označení vypalované laserem
- vhodné pro potravinářský průmysl
- 4drát DC, 10...55 VDC
- přepínací kontakt, PNP výstup
- konektor M12x1

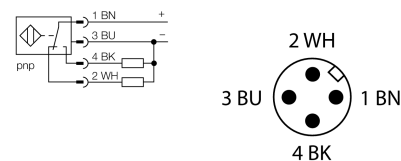
Typ	BI15U-EM30WD-VP44X-H1141
ID č.	1634899

Poznámka p produktu	Výrobek se již nevyrábí Použijte náhradní výrobek 100000617 s napájecím napětím 10...30 VDC
---------------------	--

Všeobecné údaje	
Jmenovitá spínací vzdálenost S_n	15 mm
Provedení	vestavné
Zajištěná spínací vzdálenost	$\leq (0,81 \times S_n)$ mm
Opakovatelnost	$\leq 2\%$ z rozsahu
Teplotní drift	$\leq \pm 10\%$
Hystereze	3...15 %

Elektrické údaje	
Napájecí napětí	10...55 VDC
Zvlnění	$\leq 10\% U_{ss}$
DC jmenovitý provozní proud	≤ 200 mA
Zbytkový proud	≤ 0.1 mA
Zkušební izolační napětí	≤ 0.5 kV
Ochrana proti zkratu	ano/ taktovaná
Pokles napětí při I_s	≤ 1.8 V
Ochrana proti přerušení vodiče / přepólování	ano/ kompletní
Výstupní funkce	čtyřdrát, přepínací, PNP
Odolnost vůči stejnosměrnému poli	300 mT
Odolnost vůči střídavému poli	300 mT _{ss}
Třída ochrany	□
Frekvence spínání	0.75 kHz

Schéma zapojení



Funkční princip

Senzory uprox+ společnosti TURCK nabízí perfektní řešení pro aplikace v mlékárnách, pivovarech, pekárnách a mrazárnách nebo při balení a plnění potravin. Indukční senzory pro potravinářský průmysl jsou absolutně těsné a odolné čisticím a desinfekčním prostředkům. Senzory uprox+ překračují požadavky stupňů krytí IP68 a IP69K. Mají dostatečně vysoké krytí a robustní provedení s čelním krytem z LCP a nerezovým pouzdem.

Mechanické údaje	
Pouzdro	závitové pouzdro, M30 x 1.5
Rozměry	62 mm
Materiál pouzdra	nerez ocel, 1.4404 (316L)
Materiál aktivní plochy	plast, LCP
Tělo konektoru	plast, PP
Přípustný tlak na čelní kryt	≤ 10 bar
Utahovací moment upevňovací matice	75 Nm
Elektrické připojení	konektor, M12 x 1
Podmínky okolí	
Okolní teplota	-30... +85 °C
Odolnost vůči vibracím	55 Hz (1 mm)
Odolnost proti rázům	30 g (11 ms)
Stupeň krytí	IP68 IP69K
MTTF	874 let dle SN 29500 (Ed. 99) 40°C
Indikace stavu výstupu	
	LED, žlutá

Příslušenství

Typové označení	Identifikační číslo		Rozměrový náčrtek
MW-30	6945005	Montážní úchytka pro závitová pouzdra; materiál: nerez A2 1.4301 (AISI 304)	
BSS-30	6901319	Montážní úchytka pro válcová a závitová pouzdra; materiál: polypropylén	
PN-M30	6905308	Ochranná matice pro závitová pouzdra M30 x 1; materiál: nerez A2 1.4305 (AISI 303)	