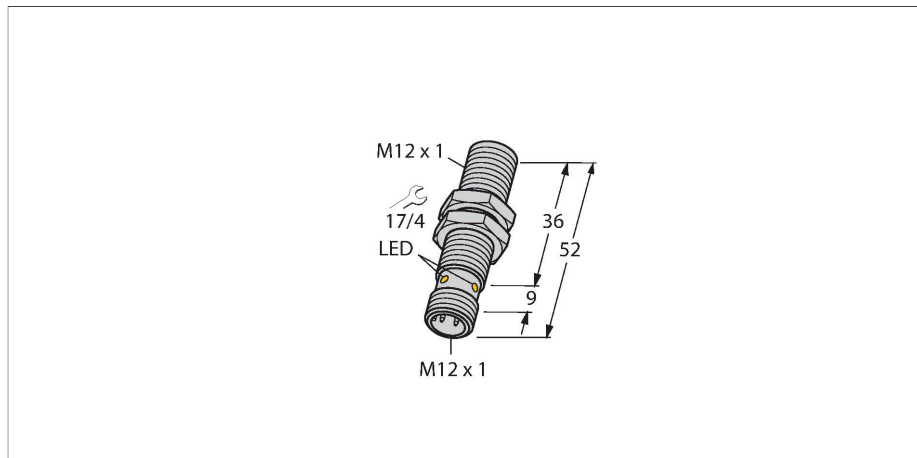


BI4U-EM12WD-VP6X-H1141/3GD

Indukční senzor – pro potravinářský průmysl



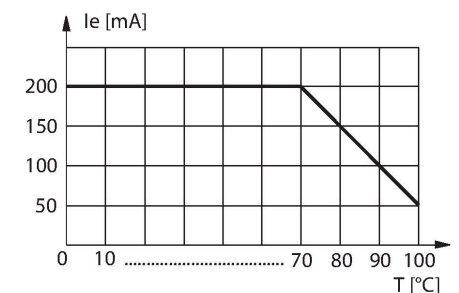
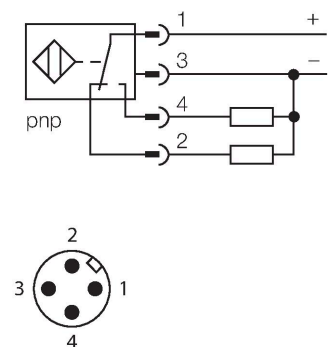
Vlastnosti

- závitové pouzdro M12x1
- nerez 1.4404
- čelní plocha z polymeru s kapalnými krystaly
- faktor 1 pro všechny kovy
- odolnost vůči magnetickému poli
- pro teploty $-40^{\circ}\dots+100^{\circ}\text{C}$
- vysoký stupeň krytí IP69K pro extrémní okolní podmínky
- speciální dvouchlopňové těsnění
- ochrana proti běžným kyselým i zásaditým čisticím prostředkům
- trvale čitelné označení vypalované laserem
- 4drát DC, 10...30 VDC
- přepínací kontakt, PNP výstup
- konektor M12x1
- ATEX kategorie II 3 G, Ex zóna 2
- ATEX kategorie II (3) D, Ex zóna 22

Technické údaje

Typ	BI4U-EM12WD-VP6X-H1141/3GD
ID č.	1635003
Všeobecné údaje	
Jmenovitá spínací vzdálenost	4 mm
Provedení	vestavné
Zajištěná spínací vzdálenost	$\leq (0,81 \times S_n)$ mm
Opakovatelnost	$\leq 2\%$ z rozsahu
Teplotní drift	$\leq \pm 10\%$ $\leq \pm 20\%$, $\leq -25^{\circ}\text{C}$, $\geq +70^{\circ}\text{C}$
Hystereze	3...15 %
Elektrické údaje	
Napájecí napětí	10...30 VDC
Zvlnění	$\leq 10\%$ U_{ss}
DC jmenovitý provozní proud	≤ 200 mA
Proud naprázdno	25 mA
Zbytkový proud	≤ 0.1 mA
Zkušební izolační napětí	≤ 0.5 kV
Ochrana proti zkratu	ano / taktovaná
Pokles napětí při I_e	≤ 1.8 V
Ochrana proti přerušení vodiče / přepólování	ano / kompletní
Výstupní funkce	čtyřdrát, přepínací, PNP
Odolnost vůči stejnosměrnému poli	300 mT
Odolnost vůči střídavému poli	300 mT _{ss}
Třída ochrany	☐
Frekvence spínání	3 kHz
Certifikát dle	ATEX - Potvrzení o zkoušce TURCK Ex-10002M X

Schéma zapojení

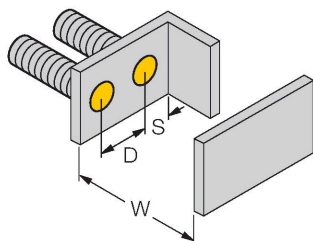
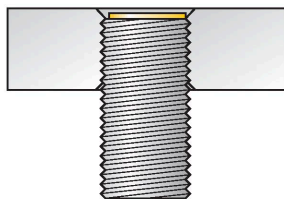
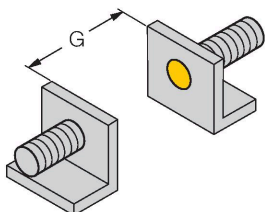
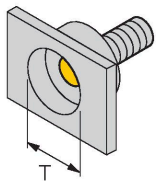


Technické údaje

Označení přístroje	Ex II 3 G Ex ec IIC T4 Gc/II 3 D Ex tc IIIC T110 °C Dc
Varování	neodpojujte konektor pod napětím
Mechanické údaje	
Pouzdro	závitové pouzdro, M12 x 1
Rozměry	52 mm
Materiál pouzdra	nerez ocel, 1.4404 (316L)
Materiál aktivní plochy	plast, LCP
Tělo konektoru	plast, PP
Přípustný tlak na čelní kryt	≤ 20 bar
Utahovací moment upevňovací matice	10 Nm
Elektrické připojení	konektor, M12 x 1
Podmínky okolí	
Okolní teplota	-40... +100 °C v Ex prostředí viz montážní pokyny
Odolnost vůči vibracím	55 Hz (1 mm)
Odolnost proti rázům	30 g (11 ms)
Stupeň krytí	IP68 IP69K
MTTF	874 let dle SN 29500 (Ed. 99) 40°C
Indikace stavu výstupu	LED, žlutá
Součást dodávky	SC-M12/3GD

Montážní pokyny

Montážní pokyny / popis



Vzdálenost D 24 mm

Vzdálenost W 3 x Sn

Vzdálenost T 3 x B

Vzdálenost S 1,5 x B

Vzdálenost G 6x Sn

Průměr aktivní plochy B \varnothing 12 mm

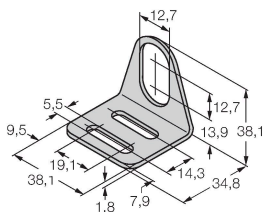
Všechny vestavné senzory uprox®+ je také možné při montáži zapustit. Při zapuštění vestavbě o půl závitu je zajištěno bezpečné spínání.

Příslušenství

MW-12

6945003

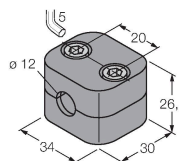
Montážní úchytka pro závitová pouzdra; materiál: nerez A2 1.4301 (AISI 304)



BSS-12

6901321

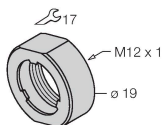
Montážní úchytka pro válcová a závitová pouzdra; materiál: polypropylén



PN-M12

6905309

Ochranná matice pro závitová pouzdra M12 x 1; materiál: nerez A2 1.4305 (AISI 303)



Příslušenství

Rozměrový náčrtek

Typ

RKC4.4T-2/TEL

ID č.

6625013

Připojovací kabel, zásuvka M12 přímá
4pinová, délka: 2 m, materiál kabelu:
PVC, černá, cULus certifikát



Návod k obsluze

Oblast použití	Tento přístroj splňuje požadavky směrnice 2014/34/EU a je dle EN60079-0:2018, EN60079-7:2015/A1:2018, EN60079-31:2014 vhodný pro nasazení v prostředí s nebezpečím výbuchu. Při provozu je třeba dodržovat všechny národní předpisy a nařízení.
Pro použití v prostředí s nebezpečím výbuchu v souladu s klasifikací	II 3 G a II 3 D (skupina II, kategorie 3 G, provozní prostředky pro plynné atmosféry a kategorie 3 D, provozní prostředky pro prašná prostředí).
Označení (viz přístroj nebo technický list)	Ex II 3 G Ex ec IIC T4 Gc dle EN 60079-0:2018 a EN 60079-7:2015/A1:2018 a Ex II 3 D Ex tc IIIC T110 °C Dc dle EN 60079-0:2018 a EN 60079-31:2014
Přípustná okolní teplota	-25...+70 °C
Instalace / uvádění do provozu	Přístroje smí být instalovány, zapojovány a uváděny do provozu pouze kvalifikovanou osobou. Kvalifikovaná osoba musí mít znalosti způsobů ochrany před výbuchem, předpisů a nařízení pro zařízení v prostředí s nebezpečím výbuchu a jiskrově bezpečných systémů. Zkontrolujte, zda způsob použití odpovídá klasifikaci a označení přístroje.
Pokyny k instalaci a montáži	Zamezte statickým výbojům na plastových dílech a kabelech. Čistěte přístroj pouze vlhkou látkou. Nemontujte přístroj v místech, kde proudí prach a zamezte usazování prachu na jeho povrchu. The devices must be protected against strong magnetic fields. Zkontrolujte způsob zapojení a elektrické hodnoty na potisku přístroje nebo v technické dokumentaci. Odstraňte znečištění přístroje, kabelového vývodu nebo konektoru bezprostředně za vývodem.
Speciální podmínky pro bezpečný provoz	U přístrojů s konektorem M12 používejte bezpečnostní pojistku SC-M12/3GD, která je součástí dodávky. Neodpojujte konektor nebo kabel pod napětím. V blízkosti konektoru umístěte vhodnou formou upozornění s textem: Neodpojovat pod napětím / Do not separate when energized. Přístroj musí být chráněn před jakýmkoliv mechanickým poškozením a nebezpečným UV zářením. Stupeň krytí konektoru je dosažen pouze při použití příslušného O-kroužku. Load voltage and operating voltage of this equipment must be supplied from power supplies with safe isolation (IEC 30 364/UL508), to ensure that the rated voltage of the equipment (24 VDC +20% = 28.8 VDC) is never exceeded by more than 40%.
Servis / údržba	Opravy nejsou možné. Certifikát zaniká opravou nebo zásahem do přístroje jinou osobou než výrobcem. Nejdůležitější údaje jsou uvedeny v dokumentaci výrobce.