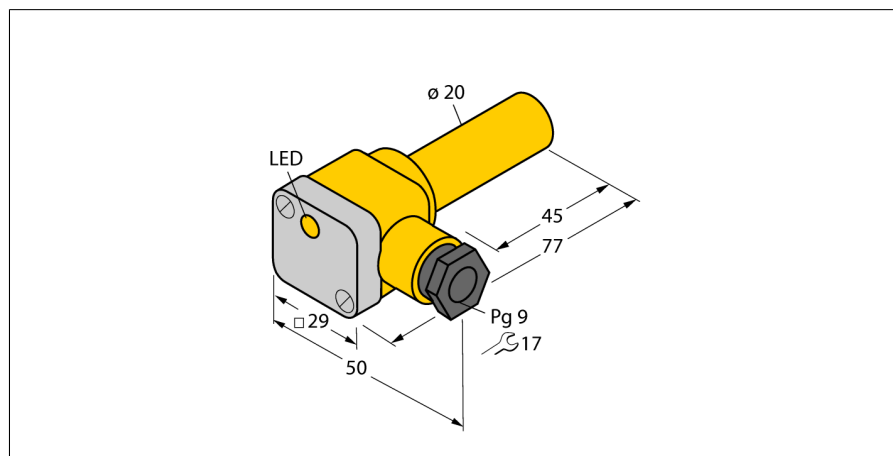
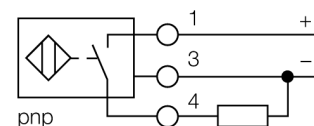


# Indukční senzor BI5U-K20SK-AP6X



- válcové pouzdro, průměr 20mm
- plast PBT-GF30-V0
- faktor 1 pro všechny kovy
- stupeň krytí IP68
- odolnost vůči magnetickému poli
- rozšířený teplotní rozsah
- vysoká frekvence spínání
- 3drát DC, 10...30 VDC
- spínací PNP výstup
- svorkovnice

### Schéma zapojení



Typ	BI5U-K20SK-AP6X
ID č.	1635130

Všeobecné údaje	
Jmenovitá spínací vzdálenost $S_n$	5 mm
Provedení	vestavné
Zajištěná spínací vzdálenost	$\leq (0,81 \times S_n)$ mm
Opakovatelnost	$\leq 2\%$ z rozsahu
Teplotní drift	$\leq \pm 10\%$
	$\leq \pm 15\%$ , $\leq -25^\circ\text{C}$ v $\geq +70^\circ\text{C}$
Hystereze	3...15 %

Elektrické údaje	
Napájecí napětí	10...30 VDC
Zvlnění	$\leq 10\% U_{is}$
DC jmenovitý provozní proud	$\leq 200$ mA
Zbytkový proud	$\leq 0.1$ mA
Zkušební izolační napětí	$\leq 0.5$ kV
Ochrana proti zkratu	ano/ taktovaná
Pokles napětí při $I_s$	$\leq 1.8$ V
Ochrana proti přerušení vodiče / přepólování	ano/ kompletní
Výstupní funkce	třídrát, spínací, PNP
Odolnost vůči stejnosměrnému poli	300 mT
Odolnost vůči střídavému poli	300 mT <sub>ss</sub>
Třída ochrany	□
Frekvence spínání	1 kHz

Mechanické údaje	
Pouzdro	válcové pouzdro, 20 mm
Rozměry	77 mm
Materiál pouzdra	plast, PBT-GF30-V0
Materiál krytu svorkovnice	plast, ultem
Materiál pouzdra svorkovnice	plast, PA12-GF30
Materiál aktivní plochy	plast, PBT
Elektrické připojení	svorkovnice
Klemmvermögen	$\leq 2.5$ mm <sup>2</sup>
Vnější průměr kabelu	4.5...8mm

### Funkční princip

Indukční senzory jsou určeny pro bezkontaktní detekci kovových předmětů bez opotřebení. Senzory uprox Factor 1 mají významné výhody díky jejich patentovanému vícecívkovému systému s feritovými jádry. Rozlišují všechny kovové materiály se stejnou spínací vzdáleností, jsou odolné vůči magnetickému poli a disponují velkou spínací vzdáleností.

Podmínky okolí	
Okolní teplota	-30... +85 °C
Odolnost vůči vibracím	55 Hz (1 mm)
Odolnost proti rázům	30 g (11 ms)
Stupeň krytí	IP68
MTTF	874 let dle SN 29500 (Ed. 99) 40°C
Indikace stavu výstupu	
	LED, žlutá
Součást dodávky	BS20; šrouby; 2x gumové těsnění

**Příslušenství**

Typové označení	Identifikační číslo		Rozměrový náčrtek
BS 20	69464	Upevňovací úchytka; materiál: PBT	