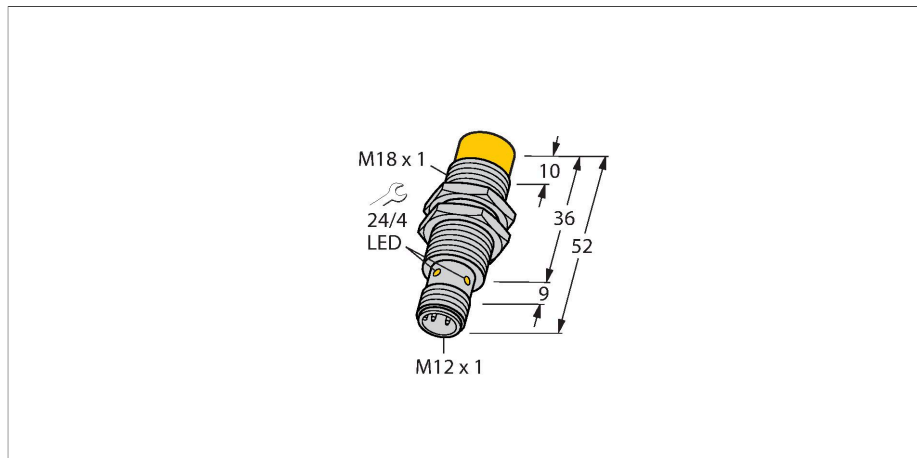


# NI15U-M18-AP6X-H1141

## Indukční senzor – se zvýšenou spínací vzdáleností



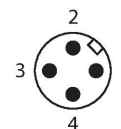
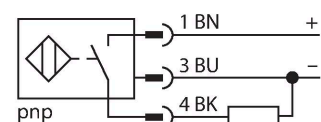
### Technické údaje

Typ	NI15U-M18-AP6X-H1141
ID č.	1635331
<b>Všeobecné údaje</b>	
Jmenovitá spínací vzdálenost	15 mm
Provedení	nevestavné
Zajištěná spínací vzdálenost	$\leq (0,81 \times S_n)$ mm
Opakovatelnost	$\leq 2 \%$ z rozsahu
Teplotní drift	$\leq \pm 10 \%$
	$\leq \pm 15 \%$ , $\leq -25 \text{ °C}$ v $\geq +70 \text{ °C}$
Hystereze	3...15 %
<b>Elektrické údaje</b>	
Napájecí napětí	10...30 VDC
Zvlnění	$\leq 10 \%$ $U_{ss}$
DC jmenovitý provozní proud	$\leq 200$ mA
Proud naprázdno	25 mA
Zbytkový proud	$\leq 0.1$ mA
Zkušební izolační napětí	$\leq 0.5$ kV
Ochrana proti zkratu	ano / taktovaná
Pokles napětí při $I_0$	$\leq 1.8$ V
Ochrana proti přerušení vodiče / přepólování	ano / kompletní
Výstupní funkce	třídrát, spínací, PNP
Odolnost vůči stejnosměrnému poli	300 mT
Odolnost vůči střídavému poli	300 mT <sub>ss</sub>
Třída ochrany	☐
Frekvence spínání	1 kHz

### Vlastnosti

- závitové pouzdro M18 x 1
- chromovaná mosaz
- faktor 1 pro všechny kovy
- stupeň krytí IP68
- odolnost vůči magnetickému poli
- vysoká spínací vzdálenost
- integrovaná ochrana proti zatlumení
- malá volná zóna
- 3drát DC, 10...30 VDC
- spínací PNP výstup
- konektor M12x1

### Schéma zapojení



### Funkční princip

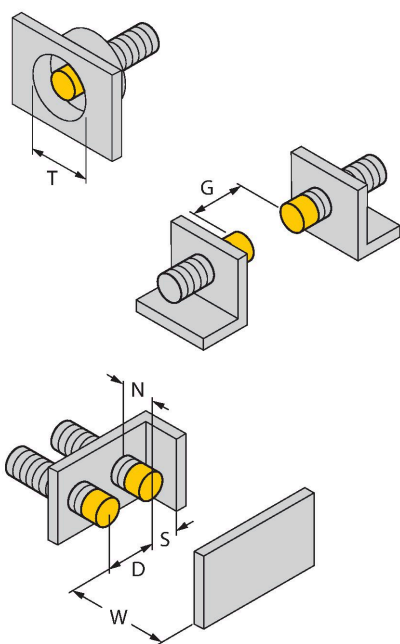
Indukční senzory jsou určeny pro bezkontaktní detekci kovových předmětů bez opotřebení. Senzory uprox+ mají významné výhody díky jejich patentovanému vícecívkovému systému. Například konstantní vysokou spínací vzdáleností, maximální flexibilitou, vysokou bezpečností provozu.

## Technické údaje

Mechanické údaje	
Pouzdro	závitové pouzdro, M18 x 1
Rozměry	52 mm
Materiál pouzdra	kov, CuZn, chromovaný
Materiál aktivní plochy	plast, LCP
Utahovací moment upevňovací matice	25 Nm
Elektrické připojení	konektor, M12 x 1
Podmínky okolí	
Okolní teplota	-30... +85 °C
Odolnost vůči vibracím	55 Hz (1 mm)
Odolnost proti rázům	30 g (11 ms)
Stupeň krytí	IP68
MTTF	874 let dle SN 29500 (Ed. 99) 40°C
Indikace stavu výstupu	LED, žlutá

## Montážní pokyny

### Montážní pokyny / popis



Vzdálenost D	72 mm
Vzdálenost W	3 x Sn
Vzdálenost T	3 x B
Vzdálenost S	1,5 x B
Vzdálenost G	6x Sn
Vzdálenost N	2 x Sn
Průměr aktivní plochy B	Ø 18 mm

Všechny nevestavné závitové senzory uprox® + je možné zašroubovat až po horní konec válcové části. V tomto případě dojde ke snížení spínací vzdálenosti o 20%.

Při instalaci do otvoru je třeba dodržet vzdálenost X = 70 mm.

## Příslušenství

BST-18B

6947214

Montážní úchytka s pevným dorazem pro závitová pouzdra; materiál: PA6



QM-18

6945102

Montážní úchytka s pevným dorazem; materiál: chromovaná mosaz vnější závit M24 x 1.5 Upozornění: Spínací vzdálenost senzorů se může lišit při použití úchytek pro rychlou montáž.



MW-18

6945004

Montážní úchytka pro závitová pouzdra; materiál: nerez A2 1.4301 (AISI 304)



BSS-18

6901320

Montážní úchytka pro válcová a závitová pouzdra; materiál: polypropylén



## Příslušenství

Rozměrový náčrtek

Typ

RKC4T-2/TEL

ID č.

6625010

Připojovací kabel, zásuvka M12 přímá 3pinová, délka: 2 m, materiál kabelu: PVC, černá, cULus certifikát

