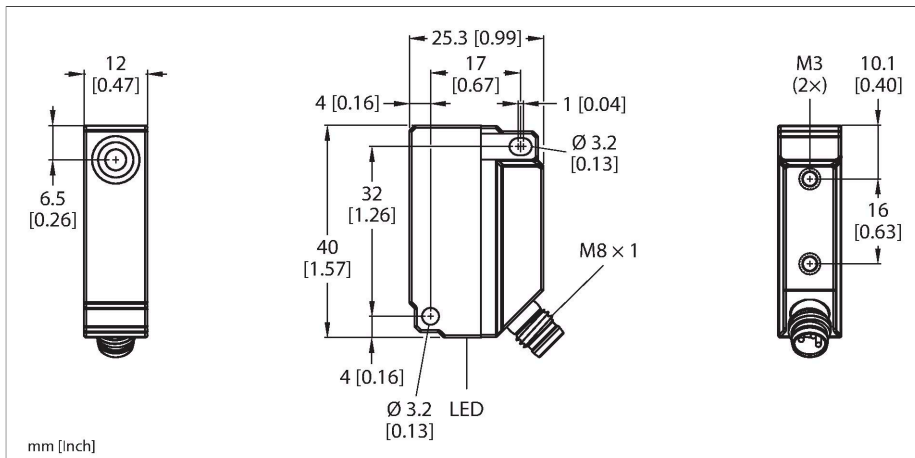


BI5U-Q12-AP6X2-V1131

Indukční senzor – se zvýšenou spínací vzdáleností



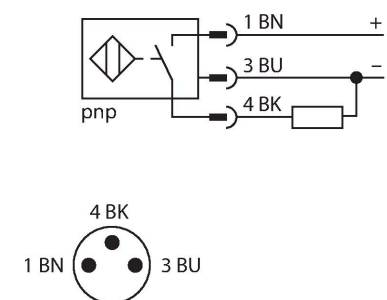
Technické údaje

Typ	BI5U-Q12-AP6X2-V1131
ID č.	1635524
Všeobecné údaje	
Jmenovitá spínací vzdálenost	5 mm
Provedení	vestavné
Zajištěná spínací vzdálenost	$\leq (0,81 \times S_n)$ mm
Opakovatelnost	$\leq 2 \%$ z rozsahu
Teplotní drift	$\leq \pm 10 \%$
Hystereze	3...15 %
Elektrické údaje	
Napájecí napětí	10...30 VDC
Zvlnění	$\leq 10 \%$ U_{ss}
DC jmenovitý provozní proud	≤ 200 mA
Proud naprázdno	15 mA
Zbytkový proud	≤ 0.1 mA
Zkušební izolační napětí	≤ 0.5 kV
Ochrana proti zkratu	ano / taktovaná
Pokles napětí při I_0	≤ 1.8 V
Ochrana proti přerušení vodiče / přepólování	ano / kompletní
Výstupní funkce	třídrát, spínací, PNP
Odolnost vůči stejnosměrnému poli	300 mT
Odolnost vůči střídavému poli	300 mT _{ss}
Frekvence spínání	1 kHz
Mechanické údaje	
Pouzdro	kvádrové pouzdro, Q12
Rozměry	40 x 26 x 12 mm

Vlastnosti

- kvádrové pouzdro, výška 12mm
- aktivní plocha ze strany
- plast PA12-GF30
- faktor 1 pro všechny kovy
- zvýšená spínací vzdálenost
- stupeň krytí IP68
- odolnost vůči magnetickému poli
- montáž přímo na kov
- 3drát DC, 10...30 VDC
- spínací PNP výstup
- konektor M8x1

Schéma zapojení



Funkční princip

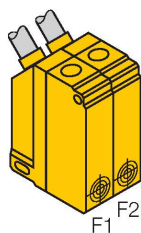
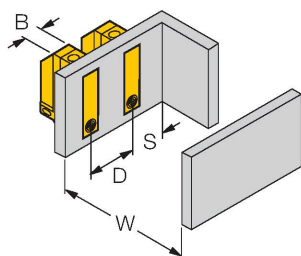
Indukční senzory jsou určeny pro bezkontaktní detekci kovových předmětů bez opotřebení. Senzory uprox+ mají významné výhody díky jejich patentovanému vícecívkovému systému. Například konstantní vysokou spínací vzdáleností, maximální flexibilitou, vysokou bezpečností provozu.

Technické údaje

Materiál pouzdra	plast, PA12-GF30
Materiál aktivní plochy	PA12-GF30
Elektrické připojení	konektor, M8 x 1
Podmínky okolí	
Okolní teplota	-25... +70 °C
Odolnost vůči vibracím	55 Hz (1 mm)
Odolnost proti rázům	30 g (11 ms)
Stupeň krytí	IP68
MTTF	874 let dle SN 29500 (Ed. 99) 40°C
Indikace napájení	LED, zelená
Indikace stavu výstupu	LED, žlutá

Montážní pokyny

Montážní pokyny / popis



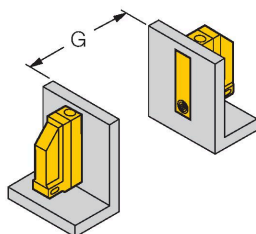
Vzdálenost D 48 mm

Vzdálenost W 25 mm

Vzdálenost S 12 mm

Vzdálenost G 50 mm

Šířka aktivní plochy B 12 mm



Senzory lze montovat těsně vedle sebe, pokud se použije senzor s posunutou frekvencí oscilátoru Bi5U-Q12.../F2.

Příslušenství

Rozměrový náčrtek	Typ	ID č.	
	PKG3M-2/TEL	6625058	Připojovací kabel, zásuvka M8 přímá 3pinová, délka: 2 m, materiál kabelu: PVC, černá, cULus certifikát

