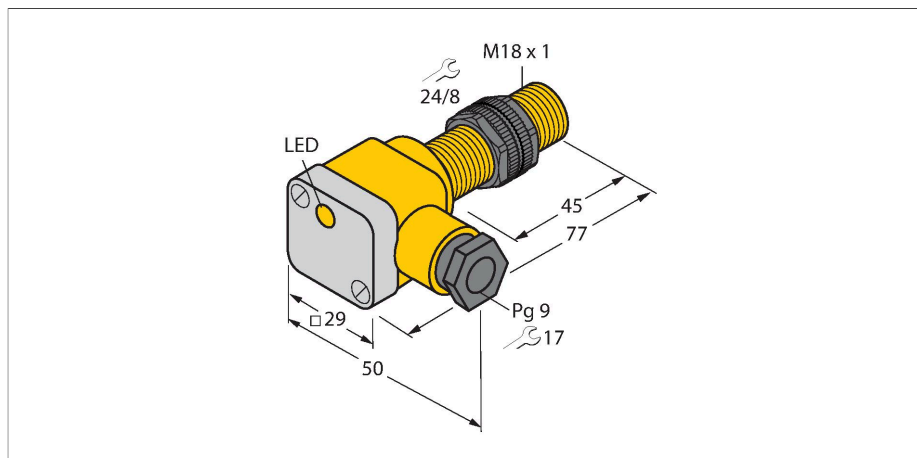


BI5U-P18SK-AP6X

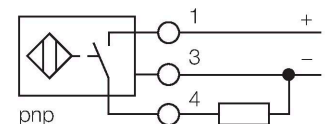
Indukční senzor



Vlastnosti

- závitové pouzdro M18 x 1
- plast PA12-GF30
- faktor 1 pro všechny kovy
- stupeň krytí IP68
- odolnost vůči magnetickému poli
- rozšířený teplotní rozsah
- vysoká frekvence spínání
- 3drát DC, 10...30 VDC
- spínací PNP výstup
- svorkovnice

Schéma zapojení



Funkční princip

Indukční senzory jsou určeny pro bezkontaktní detekci kovových předmětů bez opotřebení. Senzory uprox Factor 1 mají významné výhody díky jejich patentovanému vícecívkovému systému s feritovými jádry. Rozlišují všechny kovové materiály se stejnou spínací vzdáleností, jsou odolné vůči magnetickému poli a disponují velkou spínací vzdáleností.

Technické údaje

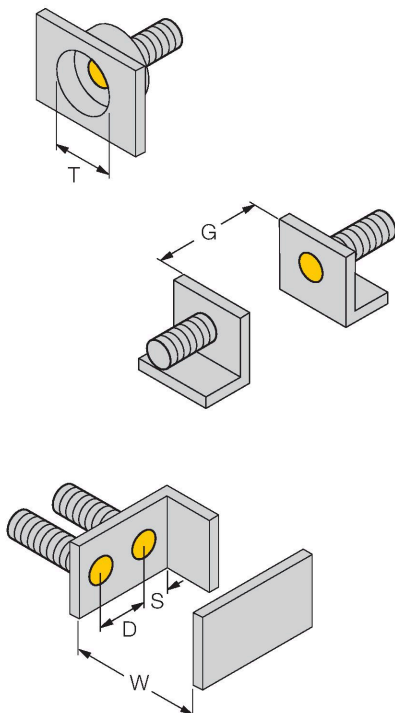
Typ	BI5U-P18SK-AP6X
ID č.	1635700
Všeobecné údaje	
Jmenovitá spínací vzdálenost	5 mm
Provedení	vestavné
Zajištěná spínací vzdálenost	$\leq (0,81 \times S_n)$ mm
Opakovatelnost	$\leq 2 \%$ z rozsahu
Teplotní drift	$\leq \pm 10 \%$
	$\leq \pm 15 \%, \leq -25 \text{ °C} \vee \geq +70 \text{ °C}$
Hystereze	3...15 %
Elektrické údaje	
Napájecí napětí	10...30 VDC
Zvlnění	$\leq 10 \%$ U_{ss}
DC jmenovitý provozní proud	≤ 200 mA
Proud naprázdno	25 mA
Zbytkový proud	≤ 0.1 mA
Zkušební izolační napětí	≤ 0.5 kV
Ochrana proti zkratu	ano / taktovaná
Pokles napětí při I_o	≤ 1.8 V
Ochrana proti přerušení vodiče / přepólování	ano / kompletní
Výstupní funkce	třídrát, spínací, PNP
Odolnost vůči stejnosměrnému poli	300 mT
Odolnost vůči střídavému poli	300 mT _{ss}
Třída ochrany	□
Frekvence spínání	3 kHz

Technické údaje

Mechanické údaje	
Pouzdro	závitové pouzdro, M18 x 1
Rozměry	77 mm
Materiál pouzdra	plast, PA12-GF30
Materiál krytu svorkovnice	plast, ultem
Materiál pouzdra svorkovnice	plast, PA12-GF30
Materiál aktivní plochy	plast, PA12-GF30
Utahovací moment upevňovací matice	2 Nm
Elektrické připojení	svorkovnice
Klemmvermögen	≤ 2.5 mm ²
Vnější průměr kabelu	4.5...8 mm
Podmínky okolí	
Okolní teplota	-30... +85 °C
Odolnost vůči vibracím	55 Hz (1 mm)
Odolnost proti rázům	30 g (11 ms)
Stupeň krytí	IP68
MTTF	874 let dle SN 29500 (Ed. 99) 40°C
Indikace stavu výstupu	LED, žlutá
Součást dodávky	šrouby, 2x gumové těsnění

Montážní pokyny

Montážní pokyny / popis



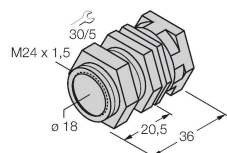
Vzdálenost D	2 x B
Vzdálenost W	3 x Sn
Vzdálenost T	3 x B
Vzdálenost S	1,5 x B
Vzdálenost G	6x Sn
Průměr aktivní plochy B	Ø 18 mm

Příslušenství

QM-18

6945102

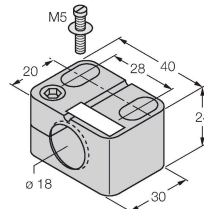
Montážní úchytka s pevným dorazem; materiál: chromovaná mosaz vnější závit M24 x 1.5 Upozornění: Spínací vzdálenost senzorů se může lišit při použití úchytek pro rychlou montáž.



BST-18B

6947214

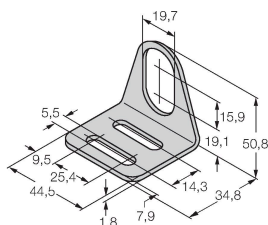
Montážní úchytka s pevným dorazem pro závitová pouzdra; materiál: PA6



MW-18

6945004

Montážní úchytka pro závitová pouzdra; materiál: nerez A2 1.4301 (AISI 304)



BSS-18

6901320

Montážní úchytka pro válcová a závitová pouzdra; materiál: polypropylén

