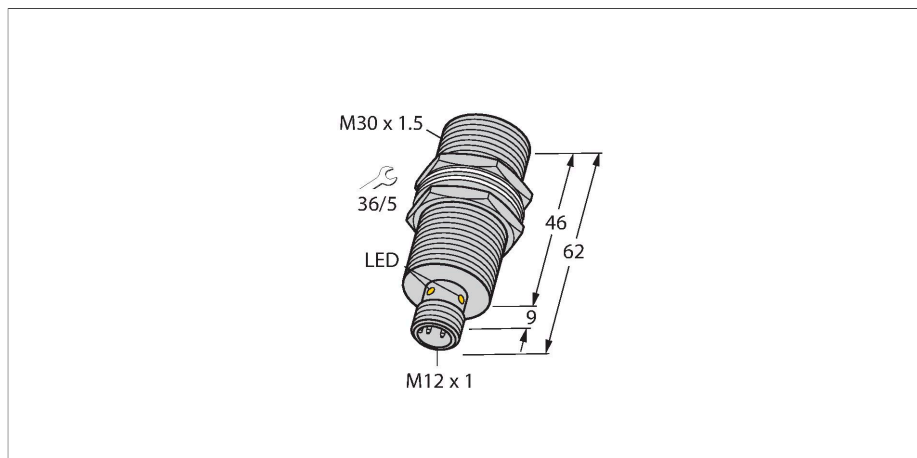


BI15U-MT30-AP6X-H1141

Indukční senzor – se zvýšenou spínací vzdáleností



Technické údaje

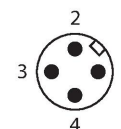
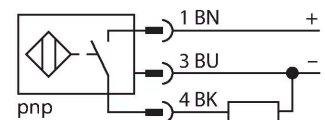
Typ	BI15U-MT30-AP6X-H1141
ID č.	1636734
Všeobecné údaje	
Jmenovitá spínací vzdálenost	15 mm
Provedení	vestavné
Zajištěná spínací vzdálenost	$\leq (0,81 \times S_n)$ mm
Opakovatelnost	$\leq 2\%$ z rozsahu
Teplotní drift	$\leq \pm 10\%$
Hystereze	3...15 %
Elektrické údaje	
Napájecí napětí	10...30 VDC
Zvlnění	$\leq 10\% U_{ss}$
DC jmenovitý provozní proud	≤ 200 mA
Proud naprázdno	25 mA
Zbytkový proud	≤ 0.1 mA
Zkušební izolační napětí	≤ 0.5 kV
Ochrana proti zkratu	ano / taktovaná
Pokles napětí při I_0	≤ 1.8 V
Ochrana proti přerušení vodiče / přepólování	ano / kompletní
Výstupní funkce	třídrát, spínací, PNP
Odolnost vůči stejnosměrnému poli	300 mT
Odolnost vůči střídavému poli	300 mT _{ss}
Třída ochrany	□
Frekvence spínání	1 kHz
Mechanické údaje	
Pouzdro	závitové pouzdro, M30 x 1.5



Vlastnosti

- závitové pouzdro M30x1,5
- mosaz, povlak PTFE
- faktor 1 pro všechny kovy
- stupeň krytí IP68
- odolnost vůči magnetickému poli
- vysoká spínací vzdálenost
- vestavná montáž možná
- 3drát DC, 10...30 VDC
- spínací PNP výstup
- konektor M12x1

Schéma zapojení



Funkční princip

Indukční senzory jsou určeny pro bezkontaktní detekci kovových předmětů bez opotřebení. Senzory uprox+ mají významné výhody díky jejich patentovanému vícecívkovému systému. Například konstantní vysokou spínací vzdáleností, maximální flexibilitou, vysokou bezpečností provozu.

Technické údaje

Rozměry	62 mm
Materiál pouzdra	kov, CuZn, PTFE povlak
Materiál aktivní plochy	plast, LCP, PTFE povlak
Utahovací moment upevňovací matice	75 Nm
Elektrické připojení	konektor, M12 x 1
Podmínky okolí	
Okolní teplota	-30... +85 °C
Odolnost vůči vibracím	55 Hz (1 mm)
Odolnost proti rázům	30 g (11 ms)
Stupeň krytí	IP68
MTTF	874 let dle SN 29500 (Ed. 99) 40°C
Indikace stavu výstupu	LED, žlutá

Montážní pokyny

Montážní pokyny / popis



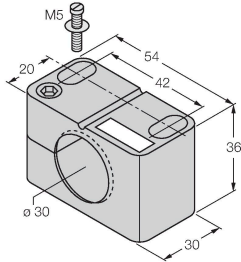
Vzdálenost D	60 mm
Vzdálenost W	3 x Sn
Vzdálenost T	3 x B
Vzdálenost S	1,5 x B
Vzdálenost G	6x Sn
Průměr aktivní plochy B	Ø 30 mm

Všechny vestavné senzory uprox®+ je také možné při montáži zapustit. Při zapuštěné vestavbě o půl závitu je zajištěno bezpečné spínání.

Příslušenství

BST-30B

6947216



Montážní úchytka s pevným dorazem pro závitová pouzdra; materiál: PA6

QMT-30

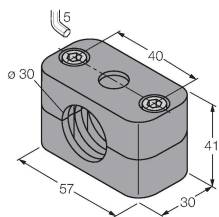
6945105



Úchytka pro rychlou montáž s dorazem, mosaz s TPFE povlakem, vnější závit M36 x 1,5. Upozornění: Spínací vzdálenost senzorů se může lišit při použití úchytek pro rychlou montáž.

BSS-30

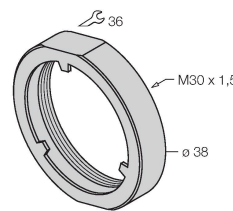
6901319



Montážní úchytka pro válcová a závitová pouzdra; materiál: polypropylén

PN-M30

6905308



Ochranná matice pro závitová pouzdra M30 x 1; materiál: nerez A2 1.4305 (AISI 303)

Příslušenství

Rozměrový náčrtek

Typ

ID č.

RKC4T-2/TXL1001

6630249

Připojovací kabel, zásuvka M12 přímá 3pinová, délka: 2 m, materiál ochranného pláště: aramidová vlákna, žlutá; teplotní špička: 200 °C

