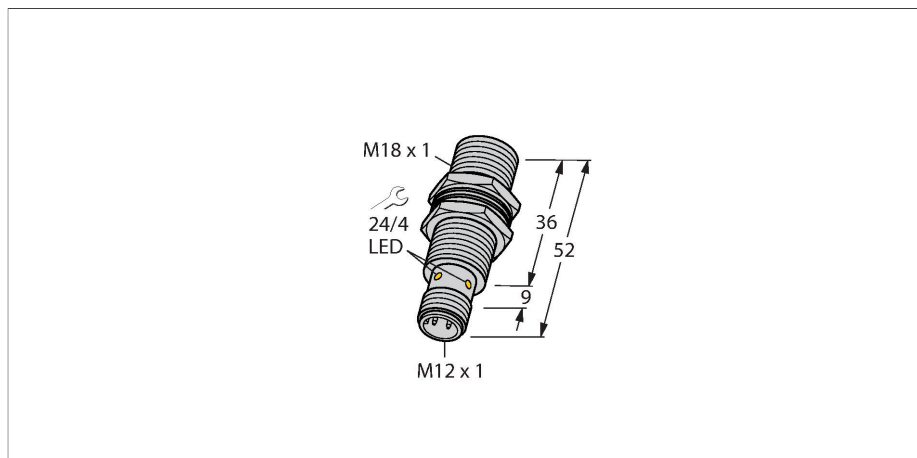


# BI10U-MT18-IOL6X2-H1141

## Indukční senzor – IO-Link komunikace a konfigurace



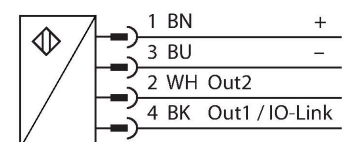
### Technické údaje

Typ	BI10U-MT18-IOL6X2-H1141
ID č.	1644876
<b>Všeobecné údaje</b>	
Jmenovitá spínací vzdálenost	10 mm
Provedení	vestavné
Zajištěná spínací vzdálenost	$\leq (0,81 \times S_n)$ mm
Opakovatelnost	$\leq 2\%$ z rozsahu
Teplotní drift	$\leq \pm 10\%$
Hystereze	3...15 %
<b>Elektrické údaje</b>	
Napájecí napětí	10...30 VDC
Zvlnění	$\leq 10\% U_{ss}$
DC jmenovitý provozní proud	$\leq 150$ mA
Proud naprázdno	27 mA
Zbytkový proud	$\leq 0.1$ mA
Zkušební izolační napětí	$\leq 0.5$ kV
Ochrana proti zkratu	ano / taktovaná
Pokles napětí při $I_0$	$\leq 1.8$ V
Ochrana proti přerušení vodiče / přepólování	ano / kompletní
Komunikační protokol	IO-Link
Výstupní funkce	čtyřdrát, spínací/rozpínací, PNP/NPN
Výstup 1	spínací výstup nebo IO-Link
Výstup 2	Spínací výstup
Odolnost vůči stejnosměrnému poli	300 mT
Odolnost vůči střídavému poli	300 mT <sub>ss</sub>
Frekvence spínání	0.5 kHz

### Vlastnosti

- závitové pouzdro M18 x 1
- mosaz, povlak PTFE
- faktor 1 pro všechny kovy
- stupeň krytí IP68
- odolnost vůči magnetickému poli
- vysoká spínací vzdálenost
- DC 4drát, 10...30 VDC
- konektor M12 x 1
- konfigurace a komunikace pomocí IO-Link v1.1 nebo standardních I/O
- elektrické výstupy lze konfigurovat nezávisle na sobě
- spínací vzdálenost a hysterezi výstupu lze nastavit
- identifikace pomocí paměti 32 bytů
- kontrola teploty s nastavitelnými mezemi
- různé časové funkce a kontrola impulzů

### Schéma zapojení



### Funkční princip

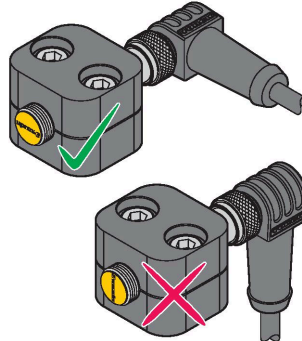
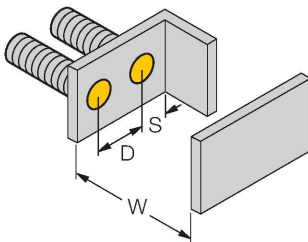
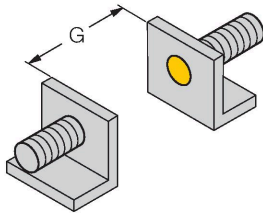
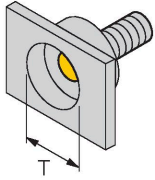
Indukční senzory jsou určeny pro bezkontaktní detekci kovových předmětů bez opotřebení. Senzory uprox3 mají významné výhody díky jejich patentovanému vícecívkovému systému. Například konstantní vysokou spínací vzdálenost, maximální flexibilitu, vysokou bezpečnost provozu. Kromě toho senzory uprox3 IO-Link umožňují nastavit určité parametry v rámci předdefinovaných mezí a pomocí IO-Link mastera lze nakonfigurovat různé funkce zařízení podle potřeb zákazníka. Podrobné informace naleznete v návodu k obsluze IO-Link senzorů uprox3.

## Technické údaje

IO-Link	
IO-Link specifikace	V 1.1
Typ portu IO-Link	Class A
Komunikační režim	COM 2 (38.4 kBaud)
Procesní data	16 bit
Spínací bod	2 bit
Status bit information	3 bit
Typ datového rámce	2.2
Minimální čas cyklu	8 ms
Funkce pinu 4	IO-Link
Funkce pinu 2	DI
Maximální délka kabelu	20 m
Obsaženo v SIDI GSDML	ano
Mechanické údaje	
Pouzdro	závitové pouzdro, M18 x 1
Rozměry	52 mm
Materiál pouzdra	kov, CuZn, PTFE povlak
Materiál aktivní plochy	plast, LCP, PTFE povlak
Utahovací moment upevňovací matice	10 Nm
Elektrické připojení	konektor, M12 x 1
Podmínky okolí	
Okolní teplota	-25... +70 °C
Odolnost vůči vibracím	55 Hz (1 mm)
Odolnost proti rázům	30 g (11 ms)
Stupeň krytí	IP68
MTTF	874 let dle SN 29500 (Ed. 99) 40°C
Indikace napájení	LED, zelená
Indikace stavu výstupu	LED, žlutá

## Montážní pokyny

### Montážní pokyny / popis



Vzdálenost D	36 mm
Vzdálenost W	3 x Sn
Vzdálenost T	3 x B
Vzdálenost S	1,5 x B
Vzdálenost G	6x Sn
Průměr aktivní plochy B	Ø 18 mm

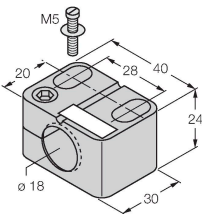
Při montáži senzorů v kombinaci se znázorněnou objímkou je třeba dbát na správnou orientaci objímky. Orientace je dána nápisem uprox na čelní ploše senzoru.

## Příslušenství

BST-18B

6947214

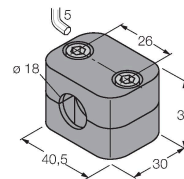
Montážní úchytka s pevným dorazem pro závitová pouzdra; materiál: PA6



BSS-18

6901320

Montážní úchytka pro válcová a závitová pouzdra; materiál: polypropylén



## Příslušenství

Rozměrový náčrtek

Typ

RKC4.4T-2/TXL1001

ID č.

6628825

Připojovací kabel, zásuvka M12 přímá 4pinová, délka: 2 m, materiál ochranného pláště: aramidová vlákna, žlutá; teplotní špička: 200 °C



## Příslušenství

Rozměrový náčrtek	Typ	ID č.	
	USB-2-IOL-0002	6825482	IO-Link master s integrovaným USB rozhraním

