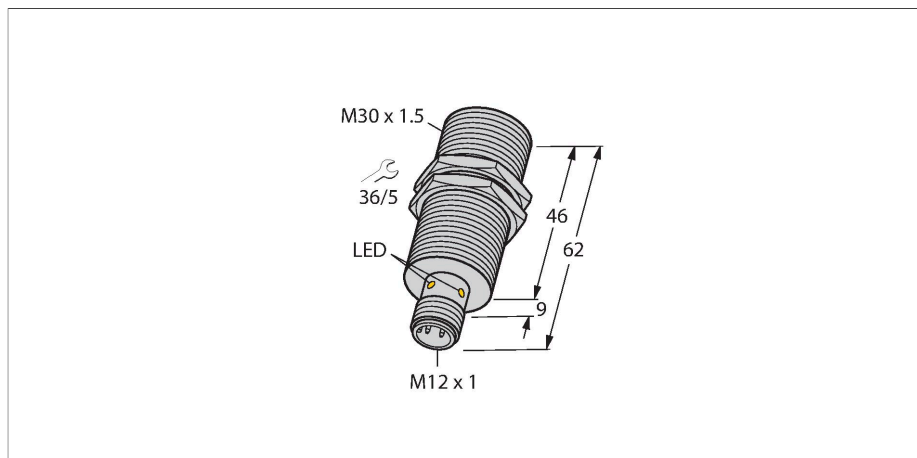


BI20U-M30-IOL6X2-H1141

Indukční senzor – IO-Link komunikace a konfigurace



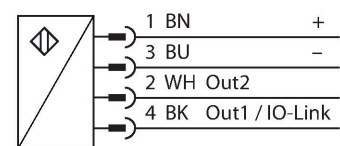
Technické údaje

Typ	BI20U-M30-IOL6X2-H1141
ID č.	1644882
Všeobecné údaje	
Jmenovitá spínací vzdálenost	20 mm
Montážní podmínky	vestavné
Zajištěná spínací vzdálenost	$\leq (0.81 \times S_n)$ mm
Opakovatelnost	$\leq 2\%$ z rozsahu
Teplotní drift	$\leq \pm 10\%$
Hystereze	3...15 %
Elektrické údaje	
Napájecí napětí U_b	10...30 VDC
Zvlnění U_{ss}	$\leq 10\% U_{Bmax}$
DC jmenovitý provozní proud I_e	≤ 150 mA
Proud naprázdno	≤ 27 mA
Zbytkový proud	≤ 0.1 mA
Zkušební izolační napětí	0.5 kV
Ochrana proti zkratu	ano/taktovaná
Pokles napětí při I_e	≤ 1.8 V
Ochrana proti přerušení vodiče/obrácené polaritě	ano/kompletní
Komunikační protokol	IO-Link
Výstupní funkce	čtyřdrát, spínací/rozpínací, PNP/NPN
Výstup 1	spínací výstup nebo IO-Link
Výstup 2	Spínací výstup
Odolnost vůči stejnosměrnému poli	300 mT
Odolnost vůči střídavému poli	300 mT _{ss}
Frekvence spínání	0.5 kHz

Vlastnosti

- závitové pouzdro M30x1,5
- chromovaná mosaz
- faktor 1 pro všechny kovy
- odolnost vůči magnetickému poli
- vysoká spínací vzdálenost
- DC 4drát, 10...30 VDC
- konektor M12 x 1
- konfigurace a komunikace pomocí IO-Link v1.1 nebo standardních I/O
- elektrické výstupy lze konfigurovat nezávisle na sobě
- spínací vzdálenost a hysterezi výstupu lze nastavit
- identifikace pomocí paměti 32 bytů
- kontrola teploty s nastavitelnými mezemi
- různé časové funkce a kontrola impulzů

Schéma zapojení



Funkční princip

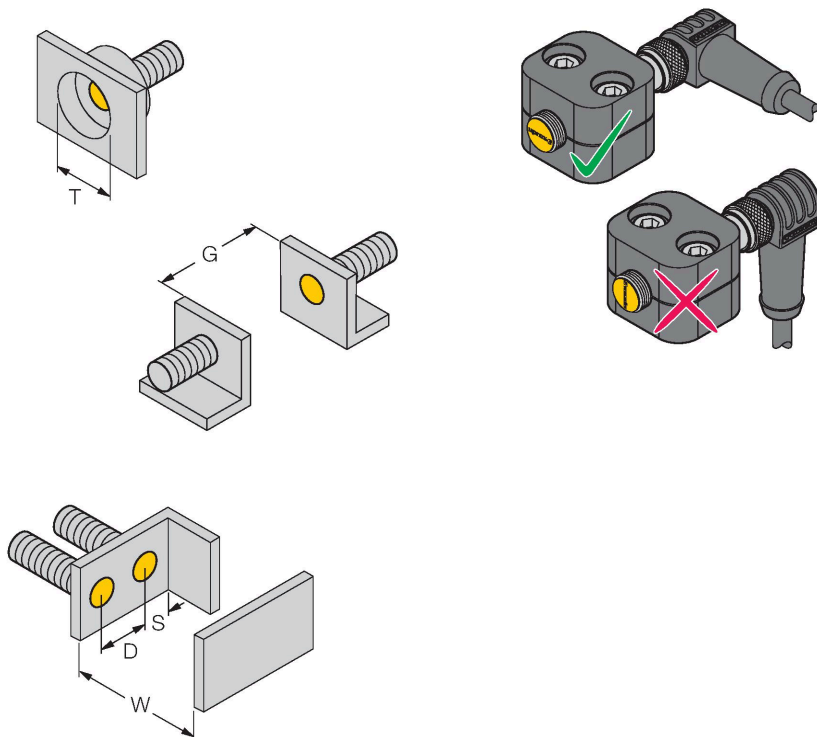
Indukční senzory jsou určeny pro bezkontaktní detekci kovových předmětů bez opotřebení. Senzory approx3 mají významné výhody díky jejich patentovanému vícecívkovému systému. Například konstantní vysokou spínací vzdálenost, maximální flexibilitu, vysokou bezpečnost provozu. Kromě toho senzory approx3 IO-Link umožňují nastavit určité parametry v rámci předdefinovaných mezí a pomocí IO-Link mastera lze nakonfigurovat různé funkce zařízení podle potřeb zákazníka. Podrobné informace naleznete v návodu k obsluze IO-Link senzorů approx3.

Technické údaje

IO-Link	
IO-Link specifikace	V 1.1
Typ portu IO-Link	Class A
Komunikační režim	COM 2 (38.4 kBaud)
Procesní data	16 bit
Spínací bod	2 bit
Status bit information	3 bit
Typ datového rámce	2.2
Minimální čas cyklu	8 ms
Funkce pinu 4	IO-Link
Funkce pinu 2	DI
Maximální délka kabelu	20 m
Obsaženo v SIDI GSDML	ano
Mechanické údaje	
Pouzdro	závitové pouzdro, M30 x 1.5
Rozměry	62 mm
Materiál pouzdra	kov, CuZn, chromovaný
Materiál aktivní plochy	plast, LCP
Utahovací moment upevňovací matice	50 Nm
Elektrické připojení	konektor, M12 x 1
Podmínky okolí	
Okolní teplota	-25... +70 °C
Odolnost vůči vibracím	55 Hz (1 mm)
Odolnost proti rázům	30 g (11 ms)
Stupeň krytí	IP68
MTTF	874 let dle SN 29500 (Ed. 99) 40°C
Indikace napájení	LED, zelená
Indikace stavu výstupu	LED, žlutá

Montážní pokyny

Montážní pokyny / popis



Vzdálenost D 60 mm

Vzdálenost W 3 x Sn

Vzdálenost T 3 x B

Vzdálenost S 1,5 x B

Vzdálenost G 6x Sn

Průměr aktivní plochy B \varnothing 30 mm

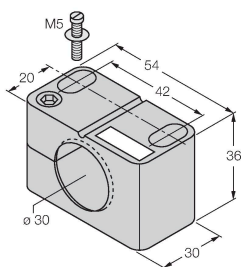
Při montáži senzorů v kombinaci se znázorněnou objímkou je třeba dbát na správnou orientaci objímky. Orientace je dána nápisem uprox na čelní ploše senzoru.

Příslušenství

BST-30B

6947216

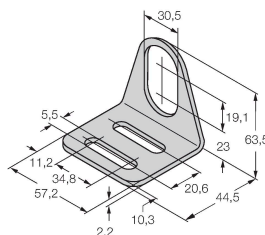
Montážní úchytka s pevným dorazem pro závitová pouzdra; materiál: PA6



MW30

6945005

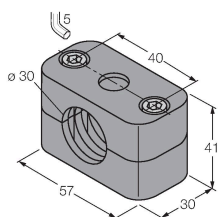
Montážní úchytka pro závitová pouzdra; materiál: nerez A2 1.4301 (AISI 304)



BSS-30

6901319

Montážní úchytka pro válcová a závitová pouzdra; materiál: polypropylén



Příslušenství

Rozměrový náčrtek	Typ	ID č.	
	RKC4.4T-2/TEL	6625013	Připojovací kabel, zásuvka M12 přímá 4pinová, délka: 2 m, materiál kabelu: PVC, černá, cULus certifikát



Příslušenství

Rozměrový náčrtek	Typ	ID č.	
	USB-2-IOL-0002	6825482	IO-Link master s integrovaným USB rozhraním

