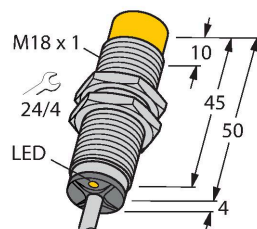


# NI12U-EM18-AN6X

## Indukční senzor



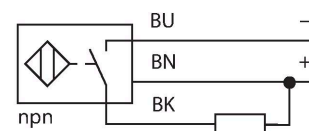
### Vlastnosti

- závitové pouzdro M18 x 1
- nerez 1.4301
- faktor 1 pro všechny kovy
- stupeň krytí IP68
- odolnost vůči magnetickému poli
- rozšířený teplotní rozsah
- vysoká frekvence spínání
- ochrana proti ztlumení pomocí samokompenzace
- 3drát DC, 10...30 VDC
- spínací NPN výstup
- připojení kabelem

### Technické údaje

Typ	NI12U-EM18-AN6X
ID č.	1645320
<b>Všeobecné údaje</b>	
Jmenovitá spínací vzdálenost	12 mm
Provedení	nevestavné, částečně vestavná montáž možná
Zajištěná spínací vzdálenost	$\leq (0,81 \times S_n)$ mm
Opakovatelnost	$\leq 2 \%$ z rozsahu
Teplotní drift	$\leq \pm 10 \%$ $\leq \pm 20 \%$ , $\leq -25 \text{ °C}$ v $\geq +70 \text{ °C}$
Hystereze	3...15 %
<b>Elektrické údaje</b>	
Napájecí napětí	10...30 VDC
Zvlnění	$\leq 10 \%$ $U_{ss}$
DC jmenovitý provozní proud	$\leq 200$ mA
Proud naprázdno	25 mA
Zbytkový proud	$\leq 0.1$ mA
Zkušební izolační napětí	$\leq 0.5$ kV
Ochrana proti zkratu	ano / taktovaná
Pokles napětí při $I_o$	$\leq 1.8$ V
Ochrana proti přerušení vodiče / přepólování	ano / kompletní
Výstupní funkce	třídrát, spínací, NPN
Odolnost vůči stejnosměrnému poli	300 mT
Odolnost vůči střídavému poli	300 mT <sub>ss</sub>
Třída ochrany	□
Frekvence spínání	1 kHz

### Schéma zapojení



### Funkční princip

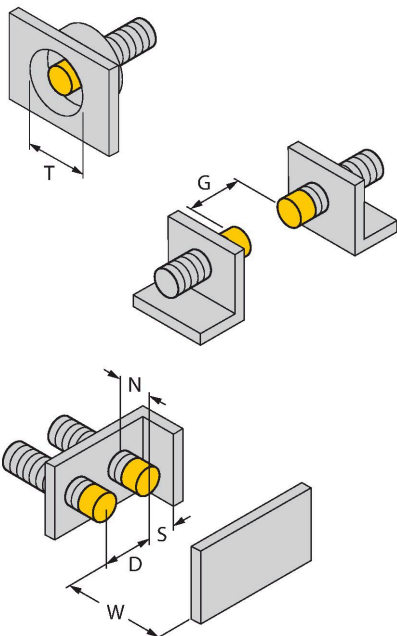
Indukční senzory jsou určeny pro bezkontaktní detekci kovových předmětů bez opotřebení. Senzory uprox Factor 1 mají významné výhody díky jejich patentovanému vícecívkovému systému s feritovými jádry. Rozlišují všechny kovové materiály se stejnou spínací vzdáleností, jsou odolné vůči magnetickému poli a disponují velkou spínací vzdáleností.

## Technické údaje

Mechanické údaje	
Pouzdro	závitové pouzdro, M18 x 1
Rozměry	54 mm
Materiál pouzdra	nerez ocel, V2A (1.4301)
Materiál aktivní plochy	plast, PBT
Koncovka	plast, EPTR
Utahovací moment upevňovací matice	25 Nm
Elektrické připojení	kabel
Kabel	Ø 5.2 mm, LifYY, PVC, 2 m
Průřez vlákna	3 x 0.34 mm <sup>2</sup>
Podmínky okolí	
Okolní teplota	-30... +85 °C
Odolnost vůči vibracím	55 Hz (1 mm)
Odolnost proti rázům	30 g (11 ms)
Stupeň krytí	IP68
MTTF	874 let dle SN 29500 (Ed. 99) 40°C
Indikace stavu výstupu	LED, žlutá

## Montážní pokyny

### Montážní pokyny / popis



Vzdálenost D	4 x B
Vzdálenost W	3 x Sn
Vzdálenost T	3 x B
Vzdálenost S	1,5 x B
Vzdálenost G	6x Sn
Vzdálenost N	2 x Sn
Průměr aktivní plochy B	Ø 18 mm

## Příslušenství

MW-18

6945004



Montážní úchytka pro závitová pouzdra; materiál: nerez A2 1.4301 (AISI 304)

BSS-18

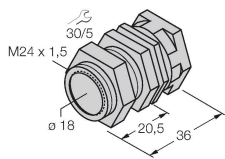
6901320



Montážní úchytka pro válcová a závitová pouzdra; materiál: polypropylén

QM-18

6945102



Montážní úchytka s pevným dorazem; materiál: chromovaná mosaz vnější závit M24 x 1.5 Upozornění: Spínací vzdálenost senzorů se může lišit při použití úchytek pro rychlou montáž.