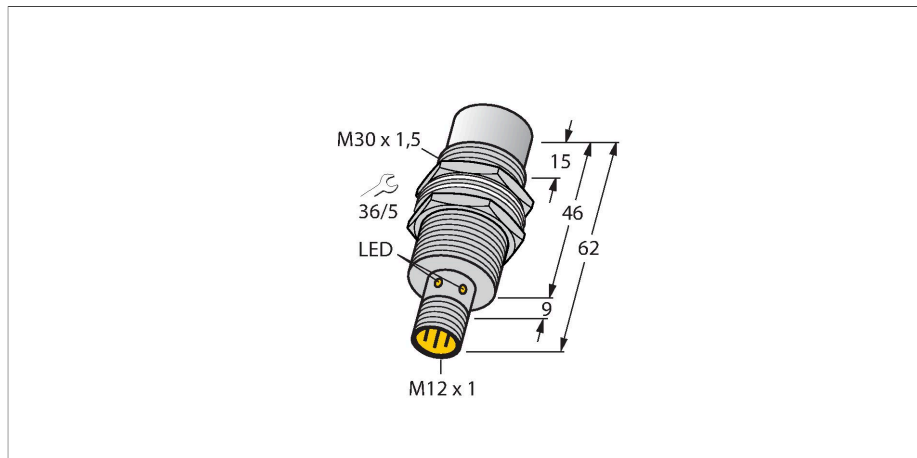


NI20U-MT30H-AP6X-H1141

Indukční senzor



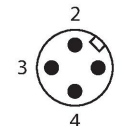
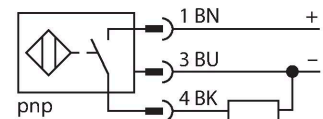
Vlastnosti

- závitové pouzdro M30x1,5
- mosaz, povlak PTFE
- čelní kryt z duroplastu, tepelně a mechanicky velmi robustní
- faktor 1 pro všechny kovy
- stupeň krytí IP68
- odolnost vůči magnetickému poli
- rozšířený teplotní rozsah
- vysoká frekvence spínání
- 3drát DC, 10...30 VDC
- spínací PNP výstup
- konektor M12x1

Technické údaje

Typ	NI20U-MT30H-AP6X-H1141
ID č.	1646212
Všeobecné údaje	
Jmenovitá spínací vzdálenost	20 mm
Provedení	nevestavné
Zajištěná spínací vzdálenost	$\leq (0,81 \times S_n)$ mm
Opakovatelnost	$\leq 2 \%$ z rozsahu
Teplotní drift	$\leq \pm 10 \%$
	$\leq \pm 15 \%$, $\leq -25 \text{ °C}$ v $\geq +70 \text{ °C}$
Hystereze	3...15 %
Elektrické údaje	
Napájecí napětí	10...30 VDC
Zvlnění	$\leq 10 \%$ U_{ss}
DC jmenovitý provozní proud	≤ 200 mA
Proud naprázdno	25 mA
Zbytkový proud	≤ 0.1 mA
Zkušební izolační napětí	≤ 0.5 kV
Ochrana proti zkratu	ano / taktovaná
Pokles napětí při I_o	≤ 1.8 V
Ochrana proti přerušení vodiče / přepólování	ano / kompletní
Výstupní funkce	třídrát, spínací, PNP
Odolnost vůči stejnosměrnému poli	300 mT
Odolnost vůči střídavému poli	300 mT _{ss}
Třída ochrany	□
Frekvence spínání	1 kHz

Schéma zapojení



Funkční princip

Indukční senzory jsou určeny pro bezkontaktní detekci kovových předmětů bez opotřebení. Senzory uprox Factor 1 mají významné výhody díky jejich patentovanému vícecívkovému systému s feritovými jádry. Rozlišují všechny kovové materiály se stejnou spínací vzdáleností, jsou odolné vůči magnetickému poli a disponují velkou spínací vzdáleností.

Technické údaje

Mechanické údaje	
Pouzdro	závitové pouzdro, M30 x 1.5
Rozměry	62 mm
Materiál pouzdra	kov, CuZn, PTFE povlak
Materiál aktivní plochy	plast, duroplast, PTFE povlak
Utahovací moment upevňovací matice	75 Nm
Elektrické připojení	konektor, M12 x 1
Podmínky okolí	
Okolní teplota	-30... +85 °C
Odolnost vůči vibracím	55 Hz (1 mm)
Odolnost proti rázům	30 g (11 ms)
Stupeň krytí	IP68
MTTF	874 let dle SN 29500 (Ed. 99) 40°C
Indikace stavu výstupu	LED, žlutá

Montážní pokyny

Montážní pokyny / popis

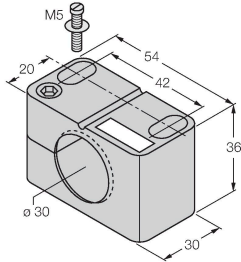


Vzdálenost D	3x B
Vzdálenost W	3 x Sn
Vzdálenost T	3 x B
Vzdálenost S	0,5 x B
Vzdálenost G	6x Sn
Vzdálenost N	2 x Sn
Průměr aktivní plochy B	Ø 30 mm

Příslušenství

BST-30B

6947216



Montážní úchytka s pevným dorazem pro závitová pouzdra; materiál: PA6

QMT-30

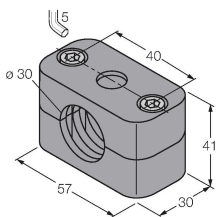
6945105



Úchytka pro rychlou montáž s dorazem, mosaz s TPFE povlakem, vnější závit M36 x 1,5 Upozornění: Spínací vzdálenost senzorů se může lišit při použití úchytek pro rychlou montáž.

BSS-30

6901319



Montážní úchytka pro válcová a závitová pouzdra; materiál: polypropylén

Příslušenství

Rozměrový náčrtek

Typ

ID č.

RKC4T-2/TXL1001

6630249

Připojovací kabel, zásuvka M12 přímá 3pinová, délka kabelu: 2 m, materiál ochranného pláště: aramidová vlákna, žlutá, teplotní špička: 200 °C; k dispozici i jiné délky kabelu a provedení, viz www.turck.cz

