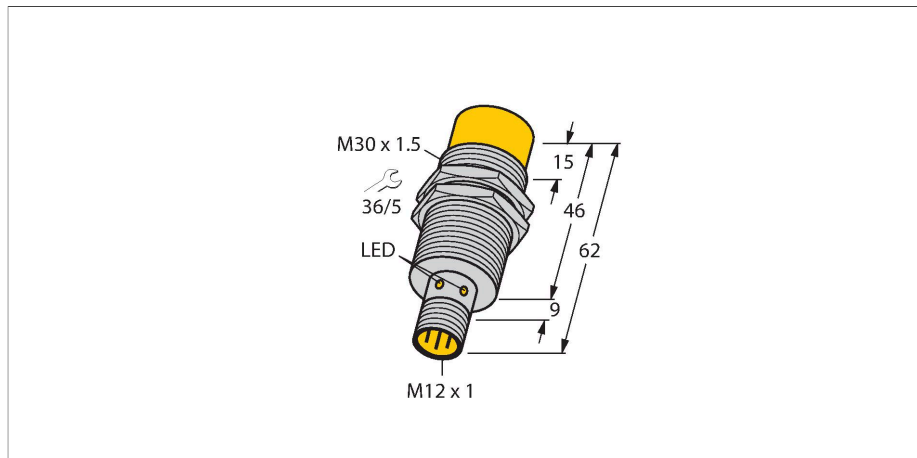


NI30U-EM30-AP6X-H1141

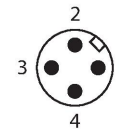
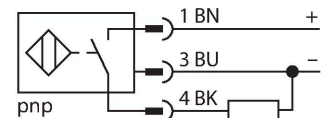
Indukční senzor – se zvýšenou spínací vzdáleností



Vlastnosti

- závitové pouzdro M30x1,5
- nerez 1.4301
- faktor 1 pro všechny kovy
- stupeň krytí IP68
- odolnost vůči magnetickému poli
- vysoká spínací vzdálenost
- integrovaná ochrana proti zatlumení
- malá volná zóna
- 3drát DC, 10...30 VDC
- spínací PNP výstup
- konektor M12x1

Schéma zapojení



Funkční princip

Indukční senzory jsou určeny pro bezkontaktní detekci kovových předmětů bez opotřebení. Senzory uprox+ mají významné výhody díky jejich patentovanému vícecívkovému systému. Například konstantní vysokou spínací vzdálenost, maximální flexibilitu, vysokou bezpečnost provozu.

Technické údaje

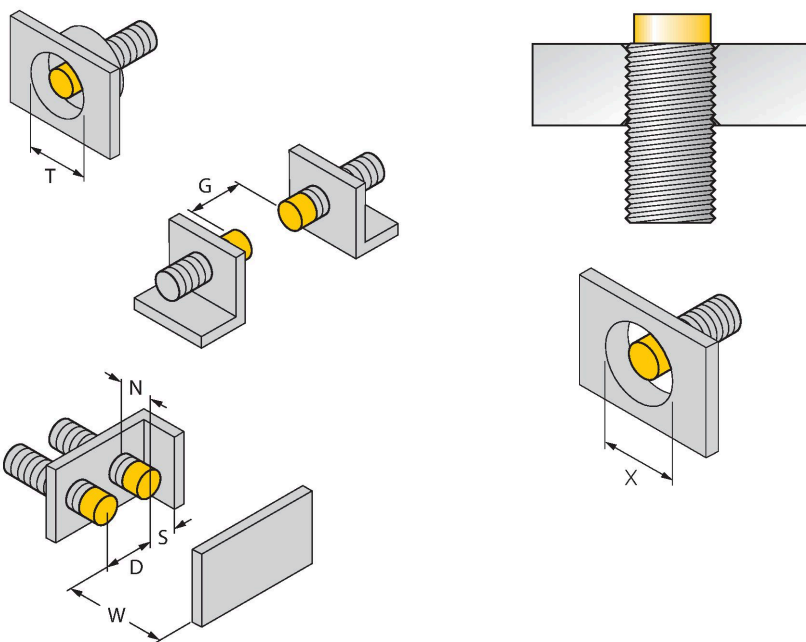
Typ	NI30U-EM30-AP6X-H1141
ID č.	1646632
Všeobecné údaje	
Jmenovitá spínací vzdálenost	30 mm
Montážní podmínky	nevestavné
Zajištěná spínací vzdálenost	$\leq (0.81 \times S_n)$ mm
Opakovatelnost	$\leq 2\%$ z rozsahu
Teplotní drift	$\leq \pm 10\%$
	$\leq \pm 15\%$, $\leq -25\text{ °C}$ v $\geq +70\text{ °C}$
Hystereze	3...15 %
Elektrické údaje	
Napájecí napětí U_B	10...30 VDC
Zvlnění U_{ss}	$\leq 10\%$ U_{Bmax}
DC jmenovitý provozní proud I_e	≤ 200 mA
Proud naprázdno	≤ 25 mA
Zbytkový proud	≤ 0.1 mA
Zkušební izolační napětí	0.5 kV
Ochrana proti zkratu	ano/taktovaná
Pokles napětí při I_e	≤ 1.8 V
Ochrana proti přerušení vodiče/obrácené polaritě	ano/kompletní
Výstupní funkce	třídrát, spínací, PNP
Odolnost vůči stejnosměrnému poli	300 mT
Odolnost vůči střídavému poli	300 mT _{ss}
Třída ochrany	□
Frekvence spínání	1 kHz

Technické údaje

Mechanické údaje	
Pouzdro	závitové pouzdro, M30 x 1.5
Rozměry	62 mm
Materiál pouzdra	nerez ocel, V2A (1.4301)
Materiál aktivní plochy	plast, LCP
Utahovací moment upevňovací matice	75 Nm
Elektrické připojení	konektor, M12 x 1
Podmínky okolí	
Okolní teplota	-30... +85 °C
Odolnost vůči vibracím	55 Hz (1 mm)
Odolnost proti rázům	30 g (11 ms)
Stupeň krytí	IP68
MTTF	874 let dle SN 29500 (Ed. 99) 40°C
Indikace stavu výstupu	LED, žlutá

Montážní pokyny

Montážní pokyny / popis



Vzdálenost D	135 mm
Vzdálenost W	3 x Sn
Vzdálenost T	3 x B
Vzdálenost S	1,5 x B
Vzdálenost G	6x Sn
Vzdálenost N	2 x Sn
Průměr aktivní plochy B	Ø 30 mm

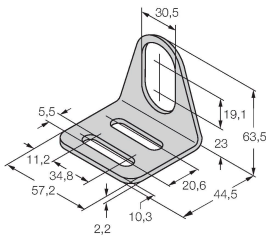
Všechny nevestavné závitové senzory uprox® + je možné zašroubovat až po horní konec válcové části. V tomto případě dojde ke snížení spínací vzdálenosti o 20%.

Při instalaci do otvoru je třeba dodržet vzdálenost X = 140 mm.

Příslušenství

MW30

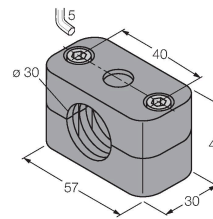
6945005



Montážní úchytka pro závitová pouzdra; materiál: nerez A2 1.4301 (AISI 304)

BSS-30

6901319



Montážní úchytka pro válcová a závitová pouzdra; materiál: polypropylén

Příslušenství

Rozměrový náčrtek

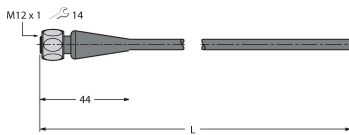
Typ

ID č.

RKH4-2/TFE

6935482

Připojovací kabel, zásuvka M12 přímá 3pinová, nerezová převlečná matice, délka: 2 m, materiál kabelu: šedé PVC, teplotní rozsah: -25...+80 °C



RKH4-2/TFG

6934384

Připojovací kabel, zásuvka M12 přímá 3pinová, nerezová převlečná matice, délka: 2 m, materiál kabelu: šedé TPE, teplotní rozsah: -40...+105 °C

