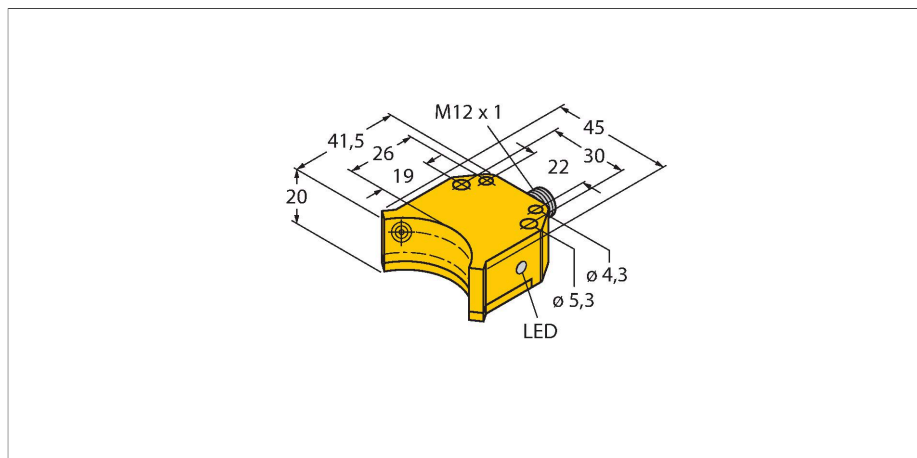


NI4-DS20-2AP6X2-H1141

Indukční senzor – dvojitý senzor pro rotační pohony



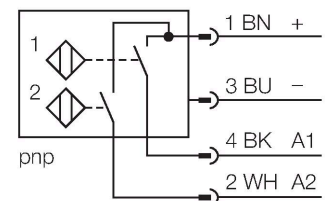
Technické údaje

Typ	NI4-DS20-2AP6X2-H1141
ID č.	1650020
Všeobecné údaje	
Jmenovitá spínací vzdálenost	4 mm
Provedení	nevestavné, Montáž na kov nepotíštěnou (zadní) stranou je povolena
Faktor korekce	St37 = 1; Al = 0,3; nerez = 0,7; Ms = 0,4
Opakovatelnost	≤ 2 % z rozsahu
Teplotní drift	≤ ±10 %
Hystereze	3...15 %
Elektrické údaje	
Napájecí napětí	10...30 VDC
Zvlňení	≤ 10 % U _{ss}
DC jmenovitý provozní proud	≤ 200 mA
Proud naprázdno	15 mA
Zbytkový proud	≤ 0.1 mA
Zkušební izolační napětí	≤ 0.5 kV
Ochrana proti zkratu	ano / taktovaná
Pokles napětí při I _o	≤ 1.8 V
Ochrana proti přerušení vodiče / přepólování	kompletní
Výstupní funkce	čtyřdrát, spínací, PNP
Frekvence spínání	0.05 kHz
Mechanické údaje	
Pouzdro	dvojitý senzor pro rotační pohony, DS20
Rozměry	42 x 45 x 20 mm
Materiál pouzdra	plast, PBT-GF30-V0
Materiál aktivní plochy	plast, PBT-GF30-V0

Vlastnosti

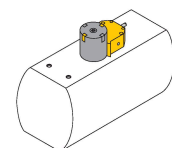
- kvádrové pouzdro DS20
- plast PBT-GF30-VO
- dva výstupy pro kontrolu polohy rotačního pohonu
- montáž na všechny standardní aktuátory
- 2 x spínací kontakt, PNP výstup
- 4drát DC, 10...30 VDC

Schéma zapojení



Funkční princip

Indukční senzory detekují bezdotykově a bez opotřebení kovové objekty. Dvojité senzory jsou speciálně konstruovány pro kontrolu koncových poloh otočných ventilů. Kombinují funkční bezpečnost bezdotykových indukčních senzorů s velkou flexibilitou v provedení pouzdra.



Technické údaje

Utahovací moment upevňovací matice	3 Nm
Elektrické připojení	konektor, M12 x 1
Podmínky okolí	
Okolní teplota	-25... +70 °C
Odolnost vůči vibracím	55 Hz (1 mm)
Odolnost proti rázům	30 g (11 ms)
Stupeň krytí	IP67
MTTF	2283 let dle SN 29500 (Ed. 99) 40°C
Indikace stavu výstupu	2 x LED, žlutá / žlutá

Příslušenství

BTS-DS20-TP1 	6900155 Ovládací sada (puk) pro dvojité senzory, sepnuto v koncové poloze, rozteč děr na pohonu: 80 x 30 mm; připojovací hřídel (čep hřídele) výška: 20 mm / Ø max.30 mm	BTS-DS20-TK1 	6900156 Ovládací sada (puk) pro dvojité senzory, sepnuto v koncové poloze, rozteč děr na pohonu: 80 x 30 mm (130 x 30 mm); připojovací hřídel (čep hřídele) výška: 30 mm / Ø max.30 mm
BTS-DS20-KEY 	6900136 Ovládací sada (puk) pro dvojité senzory, sepnuto v koncové poloze, nastavení bodu sepnutí, rozteč děr na pohonu: 80 x 30 mm (130 x 30 mm); připojovací hřídel (čep hřídele) výška: 20 mm / Ø max.22 mm		

Příslušenství

Rozměrový náčrtek 	Typ RKC4.4T-2/TEL	ID č. 6625013	Připojovací kabel, zásuvka M12 přímá 4pinová, délka: 2 m, materiál kabelu: PVC, černá, cULus certifikát
------------------------------	-----------------------------	-------------------------	---