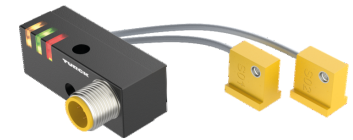
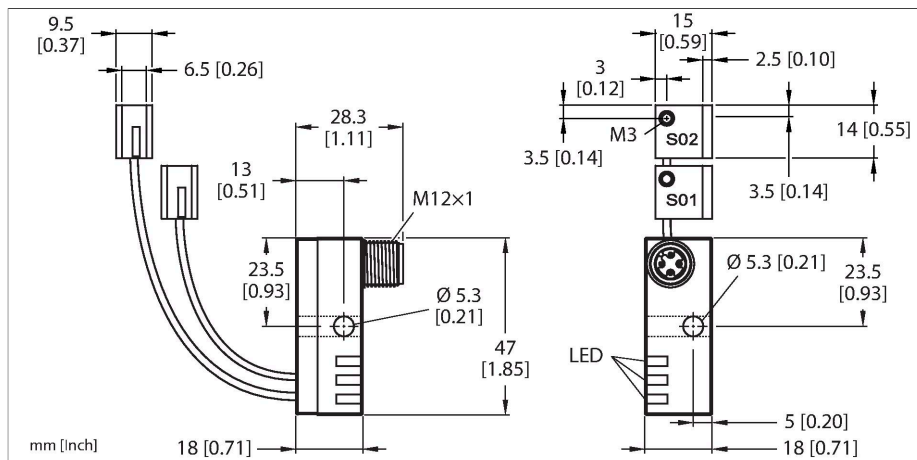


# NI2-Q9.5-AP6-0.1-FS4.4X3/S304

## Indukční senzor – zákaznické provedení pro upínače



### Technické údaje

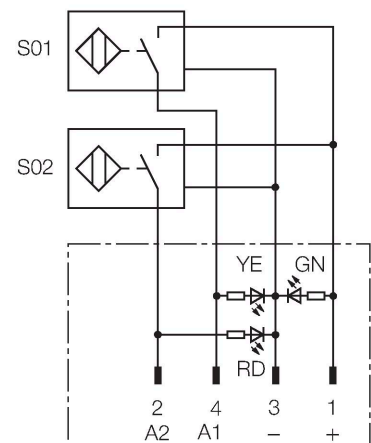
Typ	NI2-Q9.5-AP6-0.1-FS4.4X3/S304
ID č.	1650060
Special version	S304 Odpovídá: 2x Ni.../Bi...-AP(N)6/S34. Funkce pro DeviceNet. Definovaná délka na konektoru FS4.4/FS4.4K nebo FSF5.5/FSF5.5K (s PE) nebo FS4.4X3. Příklad pro objednání: Ni2-Q6.5-AP6-0.1-FSF4.4X3/S304

Všeobecné údaje	
Jmenovitá spínací vzdálenost	2 mm
Montážní podmínky	nevestavné
Zajištěná spínací vzdálenost	$\leq (0.81 \times S_n)$ mm
Faktor korekce	St37 = 1; Al = 0,3; nerez = 0,7; Ms = 0,4
Opakovatelnost	$\leq 2\%$ z rozsahu
Teplotní drift	$\leq \pm 10\%$
Hystereze	3...15 %
Elektrické údaje	
Napájecí napětí $U_b$	10...30 VDC
Zvlnění $U_{ss}$	$\leq 10\%$ $U_{Bmax}$
DC jmenovitý provozní proud $I_o$	$\leq 150$ mA
Proud naprázdno	$\leq 20$ mA
Zbytkový proud	$\leq 0.1$ mA
Zkušební izolační napětí	0.5 kV
Ochrana proti zkratu	ano/taktovaná
Pokles napětí při $I_o$	$\leq 1.8$ V
Ochrana proti přerušení vodiče/obrácené polaritě	kompletní
Výstupní funkce	čtyřdrát, spínací, PNP
nejmenší provozní proud	$\geq 1$ mA

### Vlastnosti

- napájecí blok Q9,5 se dvěma integrovanými senzory a LED
- kompletní blok otočný o  $0^\circ \dots 90^\circ$  s otvorem pro různé kabelové vývody
- plast, PP GR-20
- odolnost vůči magnetickému poli (odolnost při svařování) pro stejnosměrné i střídavé pole až 100 mT
- 2 x spínací kontakt, PNP výstup
- 4drát DC, 10...30 VDC

### Schéma zapojení



### Funkční princip

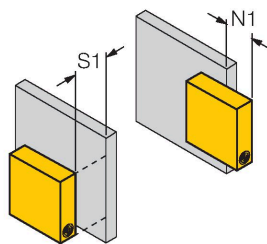
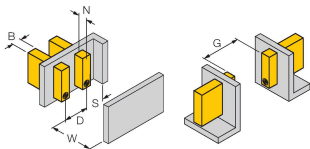
Společnost TURCK nabízí speciální zákaznické sady se dvěma malými senzory pro jednoduchou detekci koncových poloh upínačů. K dispozici je celá řada kombinací využívajících různé napájecí moduly a přes 40 různých typů senzorů.

## Technické údaje

Frekvence spínání	0.03 kHz
<b>Mechanické údaje</b>	
Pouzdro	sestava pro upínače, Q9,5
Rozměry	47 x 18 x 18 mm
Materiál pouzdra	plast, PBT-GF20-V0
Materiál aktivní plochy	plast, PP GR-15
Elektrické připojení	konektor, M12 x 1
Kabel	Ø 2 mm, šedá, Lif9Y-11Y, PUR, 0.1 m
Průřez vlákna	3 x 0.08 mm <sup>2</sup>
Žíly kabelu	40 x 0.05 mm
<b>Podmínky okolí</b>	
Okolní teplota	-25... +70 °C
Odolnost vůči vibracím	55 Hz (1 mm)
Odolnost proti rázům	30 g (11 ms)
Stupeň krytí	IP67
MTTF	2283 let dle SN 29500 (Ed. 99) 40°C
Indikace napájení	LED, zelená
Indikace stavu výstupu	2 x LED, žlutá / červená

## Montážní pokyny

### Montážní pokyny / popis



Vzdálenost D	3 x B
Vzdálenost W	3 x Sn
Vzdálenost S	1,5 x B
Vzdálenost G	6 x Sn
Vzdálenost N	2 x Sn
Šířka aktivní plochy B	6.5 mm

Tento senzor musí být instalován nevestavně.

Za následujících podmínek je však možná částečně vestavná montáž:

vzdálenost N1 = 0 mm a současně vzdálenost S1 = 5 mm nebo  
vzdálenost N1 = 5 mm a současně vzdálenost S1 = 0 mm

hodnoty platí pro montáž do St37

## Příslušenství

Rozměrový náčrtek

Typ

RKC4.4T-2/TEL

ID č.

6625013

Připojovací kabel, zásuvka M12 přímá  
4pinová, délka: 2 m, materiál kabelu:  
PVC, černá, cULus certifikát

