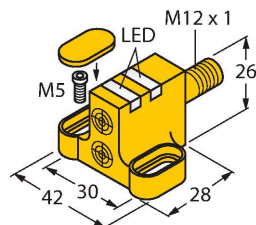


# NI4-DSC26-2AP6X2-H1141

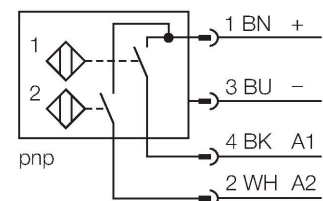
## Indukční senzor – dvojitý senzor pro rotační pohony



### Vlastnosti

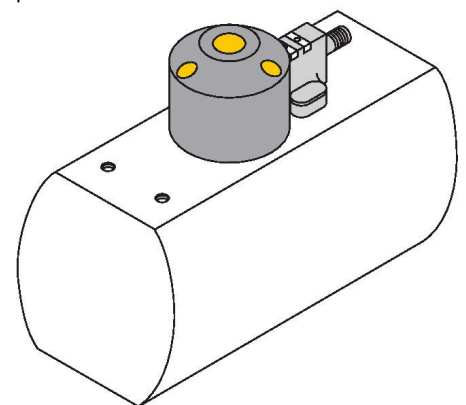
- kvádrové pouzdro DSC26
- plast PP
- dva výstupy pro kontrolu polohy rotačního pohonu
- montáž na všechny standardní aktuátory
- 2 x spínací kontakt, PNP výstup
- 4drát DC, 10...30 VDC

### Schéma zapojení



### Funkční princip

Indukční senzory detekují bezdotykově a bez opotřebení kovové objekty. Dvojité senzory jsou speciálně konstruovány pro kontrolu koncových poloh otočných ventilů. Kombinují funkční bezpečnost bezdotykových indukčních senzorů s velkou flexibilitou v provedení pouzdra.



### Technické údaje

Typ	NI4-DSC26-2AP6X2-H1141
ID č.	1650087
<b>Všeobecné údaje</b>	
Jmenovitá spínací vzdálenost	4 mm
Provedení	nevestavné
Faktor korekce	St37 = 1; Al = 0,3; nerez = 0,7; Ms = 0,4
Opakovatelnost	≤ 2 % z rozsahu
Teplotní drift	≤ ±10 %
Hystereze	3...15 %
<b>Elektrické údaje</b>	
Napájecí napětí	10...30 VDC
Zvlnění	≤ 10 % U <sub>ss</sub>
DC jmenovitý provozní proud	≤ 200 mA
Proud naprázdno	15 mA
Zbytkový proud	≤ 0.1 mA
Zkušební izolační napětí	≤ 0.5 kV
Ochrana proti zkratu	ano / taktovaná
Pokles napětí při I <sub>o</sub>	≤ 1.8 V
Ochrana proti přerušení vodiče / přepólování	kompletní
Výstupní funkce	čtyřdrát, spínací, PNP
Frekvence spínání	0.05 kHz
<b>Mechanické údaje</b>	
Pouzdro	dvojitý senzor pro rotační pohony, DSC26
Rozměry	28 x 42 x 26 mm
Materiál pouzdra	plast, PP
Materiál aktivní plochy	plast, PP

## Technické údaje

Elektrické připojení	konektor, M12 x 1
<b>Podmínky okolí</b>	
Okolní teplota	-25... +70 °C
Odolnost vůči vibracím	55 Hz (1 mm)
Odolnost proti rázům	30 g (11 ms)
Stupeň krytí	IP67
MTTF	2283 let dle SN 29500 (Ed. 99) 40°C
Indikace stavu výstupu	2 x LED, žlutá / červená

## Příslušenství

<b>BTS-DSC26-EB2</b> 	<b>6900223</b> Ovládací sada (puk) pro dvojité senzory, sepnuto v koncové poloze, rozteč děr na pohonu: 80 x 30 mm a 130 x 30 mm; připojovací hřídel (čep hřídele) výška: 30 mm / Ø max.50 mm	<b>BTS-DSC26-EB3</b> 	<b>6900224</b> Ovládací sada (puk) pro dvojité senzory, sepnuto v koncové poloze, rozteč děr na pohonu: 30 x 130 mm; připojovací hřídel (čep hřídele) výška: 30 mm / Ø max.85 mm
<b>BTS-DSC26-EB20</b> 	<b>100002102</b> Ovládací sada (puk) pro dvojité senzory, sepnuto v koncové poloze, rozteč děr na pohonu: 80 x 30 mm a 130 x 30 mm; připojovací hřídel (čep hřídele) výška: 30 mm/Ø: max. 35 mm; k dispozici také: distanční díl BTS-DSC26-UR10 pro hřídele vysoké 20 mm (prodloužení hřídele)	<b>BTS-DSC26-UR10</b> 	<b>100002103</b> Distanční díl pro ovládací element dvojitých senzorů BTS-DSC26-EB20

## Příslušenství

<b>Rozměrový náčrtek</b> 	<b>Typ</b> RKC4.4T-2/TEL	<b>ID č.</b> 6625013	Připojovací kabel, zásuvka M12 přímá 4pinová, délka: 2 m, materiál kabelu: PVC, černá, cULus certifikát
------------------------------	-----------------------------	-------------------------	---