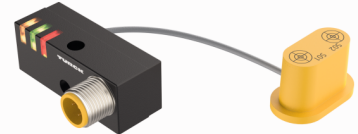
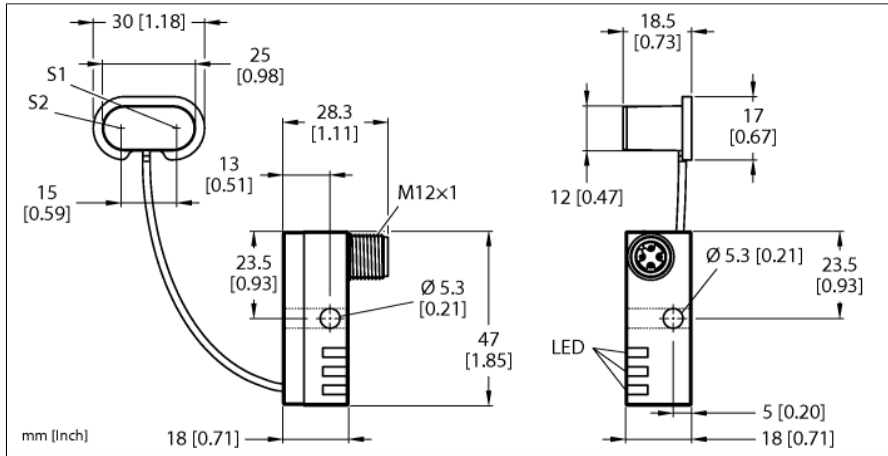


# Indukční senzor zákaznické provedení pro upínače NI1.5-VEP-2AP6-0.185-FS4.4X3/S304



Typ	NI1.5-VEP-2AP6-0.185-FS4.4X3/S304
ID č.	1650123
Special version	S304 Odpovídá: 2x Ni./Bi...-AP(N)6/S34. Funkce pro DeviceNet. Definovaná délka na konektoru FS4.4/FS4.4K nebo FSF5.5/FSF5.5K (s PE) nebo FS4.4X3. Příklad pro objednání: Ni2-Q6.5-AP6-0.1-FSF4.4X3/S304

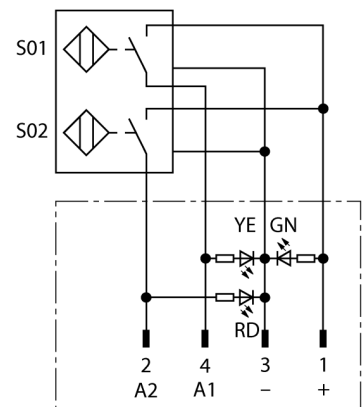
Všeobecné údaje	
Jmenovitá spínací vzdálenost $S_n$	1.5 mm
Montážní podmínky	nevestavné
Zajištěná spínací vzdálenost	$\leq (0.81 \times S_n)$ mm
Faktor korekce	$S_{I37} = 1; A_I = 0,3; nerez = 0,7; M_s = 0,4$
Opakovatelnost	$\leq 2\%$ z rozsahu
Teplotní drift	$\leq \pm 10\%$
Hystereze	3...15 %

Elektrické údaje	
Napájecí napětí $U_s$	10...30 VDC
Zvlnění $U_s$	$\leq 10\% U_{Bmax}$
DC jmenovitý provozní proud $I_s$	$\leq 150$ mA
Zbytkový proud	$\leq 0.1$ mA
Zkušební izolační napětí	0.5 kV
Ochrana proti zkratu	ano/taktovaná
Pokles napětí při $I_s$	$\leq 1.8$ V
Výstupní funkce	čtyřdrát, spínací, PNP
Frekvence spínání	0.03 kHz

Mechanické údaje	
Pouzdro	sestava pro upínače, VEP
Rozměry	47 x 18 x 18 mm
Materiál pouzdra	plast, PBT-GF20-V0
Materiál aktivní plochy	plast, PP GR-15
Elektrické připojení	konektor, M12 x 1
Kabel	$\varnothing 3$ mm, šedá, Lif9Y-11Y, PUR, 0.185 m
Průřez vlákna	4 x 0.14 mm <sup>2</sup>

- VEP napájecí blok se dvěma integrovanými senzory a LED
- konektor M12 x 1
- plast PBT-GF20-V0
- odolnost vůči magnetickému poli (odolnost při svařování) pro stejnosměrné i střídavé pole až 100 mT
- 2 x spínací kontakt, PNP výstup
- 4drát DC, 10...30 VDC

## Schéma zapojení



## Funkční princip

Společnost TURCK nabízí speciální zákaznické sady se dvěma malými senzory pro jednoduchou detekci koncových poloh upínačů. K dispozici je celá řada kombinací využívajících různé napájecí moduly a přes 40 různých typů senzorů.

Podmínky okolí	
Okolní teplota	-25... +70 °C
Odolnost vůči vibracím	55 Hz (1 mm)
Odolnost proti rázům	30 g (11 ms)
Stupeň krytí	IP67
MTTF	2283 let dle SN 29500 (Ed. 99) 40°C
Indikace napájení	
Indikace stavu výstupu	LED, zelená 2 x LED, žlutá / červená