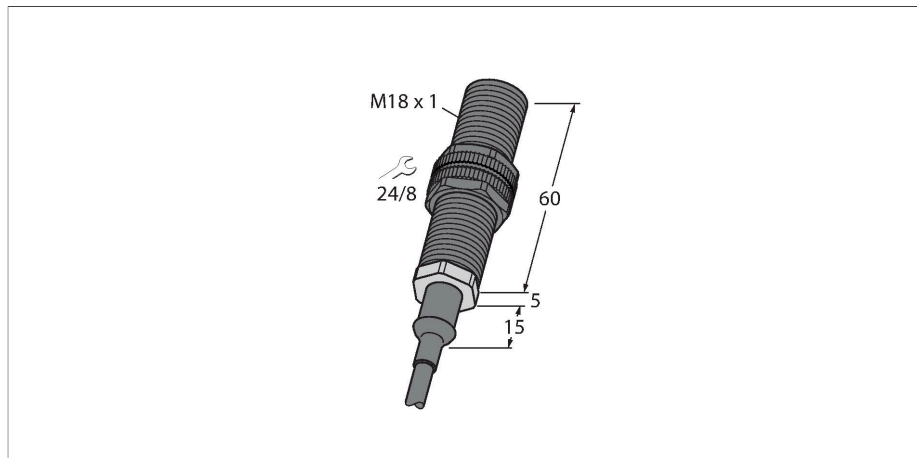


BI5-P18-AP6/S139-S1261

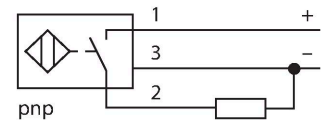
Indukční senzor – pro nasazení pod vodou



Vlastnosti

- závitové pouzdro M18 x 1
- plast POM
- pro aplikace pod vodou
- odolný vůči oleji a slané vodě
- stupeň krytí IP68, 500 m v. s.
- DC 3drát, 10...30 VDC
- spínací PNP výstup
- připojení kabelem

Schéma zapojení



Funkční princip

Indukční senzory detekují bezdotykově a bez opotřebení kovové objekty. Pracují na principu vysokofrekvenčního elektromagnetického střídavého pole, které je identifikovaným objektem zatlučováno. U indukčních senzorů je toto pole vytvářeno jedním LC-rezonančním obvodem s jednou cívku s feritovým jádrem.

Technické údaje

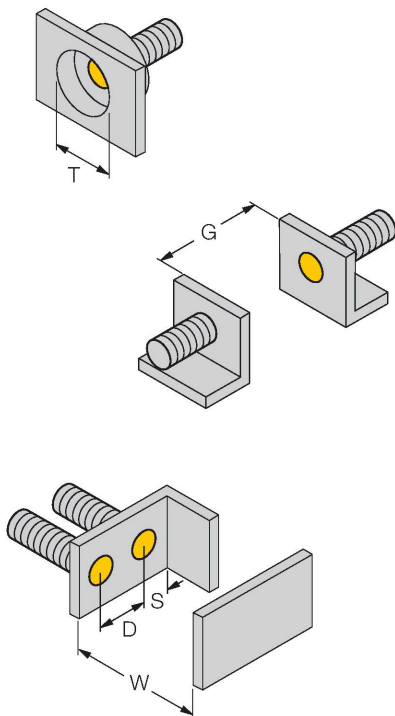
Typ	BI5-P18-AP6/S139-S1261
ID č.	1650234
Všeobecné údaje	
Jmenovitá spínací vzdálenost	5 mm
Montážní podmínky	vestavné
Zajištěná spínací vzdálenost	$\leq (0.81 \times S_n)$ mm
Faktor korekce	St37 = 1; Al = 0,3; nerez = 0,7; Ms = 0,4
Opakovatelnost	≤ 2 % z rozsahu
Statický tlak	≤ 50 bar
Teplotní drift	$\leq \pm 10$ %
Hystereze	3...15 %
Elektrické údaje	
Napájecí napětí U_B	10...30 VDC
Zvlnění U_{ss}	≤ 10 % U_{Bmax}
DC jmenovitý provozní proud I_e	≤ 200 mA
Proud naprázdno	≤ 15 mA
Zbytkový proud	≤ 0.1 mA
Zkušební izolační napětí	0.5 kV
Ochrana proti zkratu	ano/taktovaná
Pokles napětí při I_e	≤ 1.8 V
Ochrana proti přerušení vodiče/obrácené polaritě	ano/kompletní
Výstupní funkce	třídrát, spínací, PNP
Frekvence spínání	0.5 kHz
Mechanické údaje	
Pouzdro	závitové pouzdro, M18 x 1
Rozměry	80 mm

Technické údaje

Materiál pouzdra	plast, POM, černá
Materiál aktivní plochy	plast, POM, černá
Koncovka	kov, 1.4401 (AISI 316L)
Utahovací moment upevňovací matice	2 Nm
Elektrické připojení	kabel
Kabel	Ø 5.2 mm, Ölflex Robust 210, TPE, 2 m
Průřez vlákna	3 x 0.5 mm ²
Podmínky okolí	
Okolní teplota	-25... +70 °C
Odolnost vůči vibracím	55 Hz (1 mm)
Odolnost proti rázům	30 g (11 ms)
Stupeň krytí	IP68

Montážní pokyny

Montážní pokyny / popis



Vzdálenost D 2 x B

Vzdálenost W 3 x Sn

Vzdálenost T 3 x B

Vzdálenost S 1,5 x B

Vzdálenost G 6x Sn

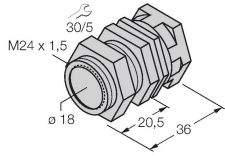
Průměr aktivní plochy B
Ø 18 mm

Příslušenství

QM-18

6945102

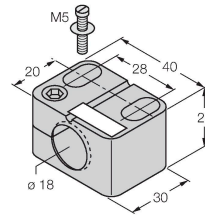
Montážní úchytka s pevným dorazem; materiál: chromovaná mosaz vnější závit M24 x 1.5 Upozornění: Spínací vzdálenost senzorů se může lišit při použití úchytek pro rychlou montáž.



BST-18B

6947214

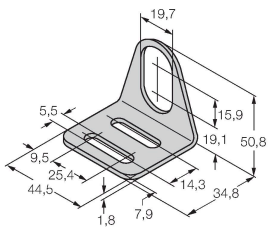
Montážní úchytka s pevným dorazem pro závitová pouzdra; materiál: PA6



MW18

6945004

Montážní úchytka pro závitová pouzdra; materiál: nerez A2 1.4301 (AISI 304)



BSS-18

6901320

Montážní úchytka pro válcová a závitová pouzdra; materiál: polypropylén

