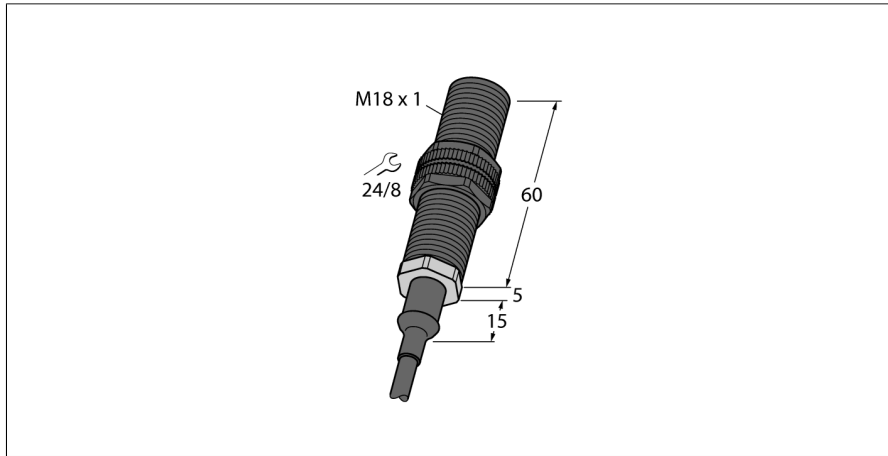
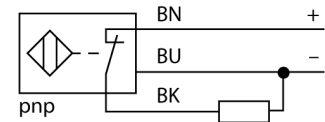


# Indukční senzor pro nasazení pod vodou BI5-P18-RP6/S139-S90 10M



- závitové pouzdro M18 x 1
- plast POM
- pro nasazení pod vodou
- odolný vůči oleji
- stupeň krytí IP68, 500 m v. s.
- DC 3drát, 10...30 VDC
- rozpínací kontakt, výstup PNP
- připojení kabelem

### Schéma zapojení



Typ	BI5-P18-RP6/S139-S90 10M
ID č.	1660366

Všeobecné údaje	
Jmenovitá spínací vzdálenost $S_n$	5 mm
Montážní podmínky	vestavné
Zajištěná spínací vzdálenost	$\leq (0.81 \times S_n)$ mm
Faktor korekce	St37 = 1; Al = 0,3; nerez = 0,7; Ms = 0,4
Opakovatelnost	$\leq 2\%$ z rozsahu
Statický tlak	$\leq 50$ bar
Hystereze	3...15 %

### Funkční princip

Indukční senzory detekují bezdotykově a bez opotřebení kovové objekty. Pracují na principu vysokofrekvenčního elektromagnetického střídavého pole, které je identifikovaným objektem zatlumováno. U indukčních senzorů je toto pole vytvářeno jedním LC-rezonančním obvodem s jednou cívkou s feritovým jádrem.

Elektrické údaje	
Napájecí napětí $U_s$	10...30 VDC
Zvlnění $U_{ss}$	$\leq 10\%$ $U_{Bmax}$
DC jmenovitý provozní proud $I_s$	$\leq 200$ mA
Zbytkový proud	$\leq 0.1$ mA
Zkušební izolační napětí	0.5 kV
Ochrana proti zkratu	ano/taktovaná
Pokles napětí při $I_s$	$\leq 1.8$ V
Ochrana proti přerušení vodiče/obrácené polaritě	ano/kompletní
Výstupní funkce	třídrát, rozpínací, PNP
Frekvence spínání	0.5 kHz

Mechanické údaje	
Pouzdro	závitové pouzdro, M18 x 1
Rozměry	80 mm
Materiál pouzdra	plast, POM, černá
Materiál aktivní plochy	plast, POM, černá
Koncovka	kov, 1.4401 (AISI 316L)
Utahovací moment upevňovací matice	2 Nm
Elektrické připojení	kabel
Kabel	$\varnothing 5.2$ mm, LiYY-11Y, PUR, 10 m
Průřez vlákna	3 x 0.34 mm <sup>2</sup>

Podmínky okolí	
Okolní teplota	-25... +70 °C
Odolnost vůči vibracím	55 Hz (1 mm)
Odolnost proti rázům	30 g (11 ms)
Stupeň krytí	IP68

## Příslušenství

Typové označení	Identifikační číslo		Rozměrový náčrtek
QM-18	6945102	Montážní úchytka s pevným dorazem; materiál: chromovaná mosaz vnější závit M24 x 1.5 Upozornění: Spínací vzdálenost senzorů se může lišit při použití úchytek pro rychlou montáž.	
BST-18B	6947214	Montážní úchytka s pevným dorazem pro závitová pouzdra; materiál: PA6	
MW-18	6945004	Montážní úchytka pro závitová pouzdra; materiál: nerez A2 1.4301 (AISI 304)	
BSS-18	6901320	Montážní úchytka pro válcová a závitová pouzdra; materiál: polypropylén	