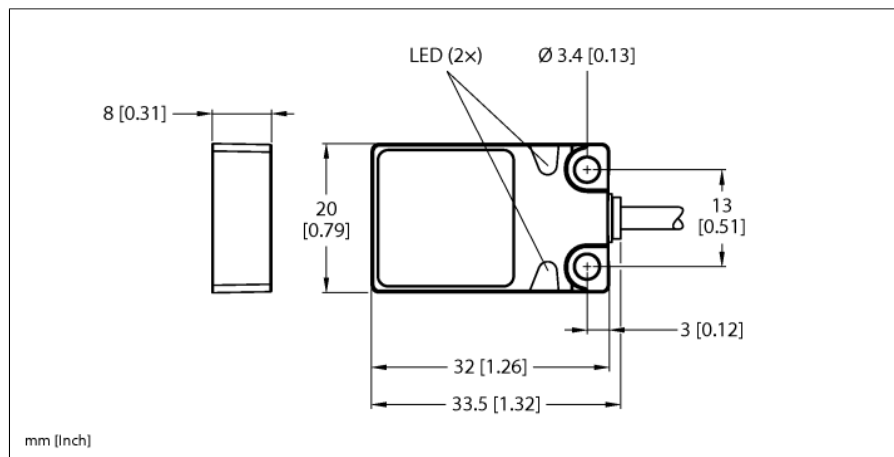


Indukční senzor se zvýšenou spínací vzdáleností BI8U-Q08-AP6X2-0.6-RS4/S1160



Typ	BI8U-Q08-AP6X2-0.6-RS4/S1160
ID č.	1662028

Special version	S1160 Odpovídá:kabel pro svařovny
-----------------	-----------------------------------

Všeobecné údaje	
Jmenovitá spínací vzdálenost S_n	8 mm
Montážní podmínky	vestavné
Zajištěná spínací vzdálenost	$\leq (0.81 \times S_n)$ mm
Opakovatelnost	$\leq 2\%$ z rozsahu
Teplotní drift	$\leq \pm 10\%$
Hystereze	3...15 %

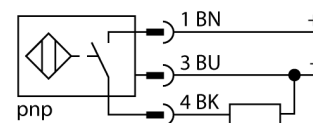
Elektrické údaje	
Napájecí napětí U_s	10...30 VDC
Zvlnění U_{ss}	$\leq 10\%$ U_{Bmax}
DC jmenovitý provozní proud I_s	≤ 200 mA
Zbytkový proud	≤ 0.1 mA
Zkušební izolační napětí	0.5 kV
Ochrana proti zkratu	ano/taktovaná
Pokles napětí při I_s	≤ 1.8 V
Ochrana proti přerušení vodiče/obrácené polaritě	ano/kompletní
Výstupní funkce	třídrát, spínací, PNP
Odolnost vůči stejnosměrnému poli	300 mT
Odolnost vůči střídavému poli	300 mT _{ss}
Frekvence spínání	0.25 kHz

Mechanické údaje	
Pouzdro	kvádrové pouzdro, Q08
Rozměry	32 x 20 x 8 mm
Materiál pouzdra	kov, Zamak, niklováno
Materiál aktivní plochy	plast, PP, žlutá
Materiál převlečné matice	kov, CuZn, niklováno
Elektrické připojení	kabel s konektorem, M12 x 1
Kabel	Ø 3 mm, šedá, Lif9Y-11Y, PUR, 0.6 m vhodné pro E-Ketten dle prohlášení výrobce H1063M
Průřez vlákna	3 x 0.14 mm ²



- kvádrové pouzdro, výška 8 mm
- aktivní plocha nahoře
- kov, Zamak, niklováno
- faktor 1 pro všechny kovy
- zvýšená spínací vzdálenost
- stupeň krytí IP68
- odolnost vůči magnetickému poli
- montáž přímo na kov
- 3drát DC, 10...30 VDC
- spínací PNP výstup
- krátký kabel s konektorem M12 x 1

Schéma zapojení



Funkční princip

Indukční senzory jsou určeny pro bezkontaktní detekci kovových předmětů bez opotřebení. Senzory uprox+ mají významné výhody díky jejich patentovanému vícecívkovému systému. Například konstantní vysokou spínací vzdáleností, maximální flexibilitu, vysokou bezpečnost provozu.

Podmínky okolí	
Okolní teplota	-25... +70 °C
Odolnost vůči vibracím	55 Hz (1 mm)
Odolnost proti rázům	30 g (11 ms)
Stupeň krytí	IP68
MTTF	874 let dle SN 29500 (Ed. 99) 40°C
Indikace napájení	
Indikace stavu výstupu	LED, žlutá