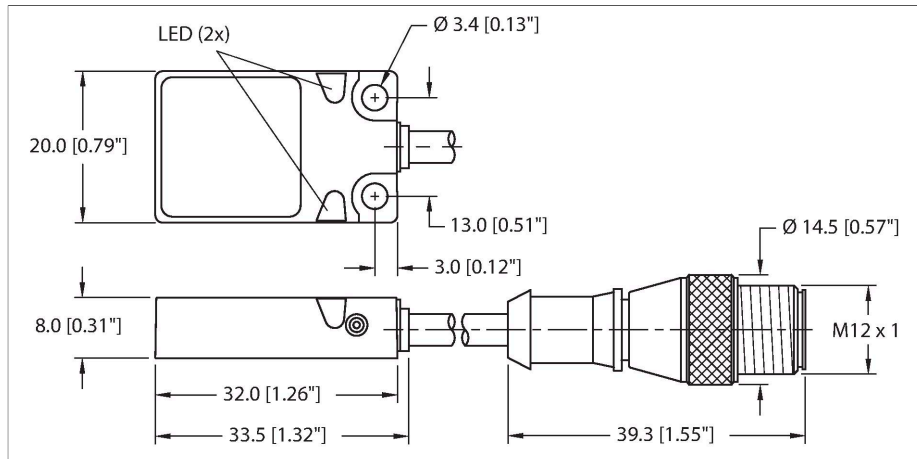


# BI8U-Q08-AP6X2-0.2-RS4T/S1589

## Indukční senzor – povlak WeldGuard™ a zvýšená spínací vzdálenost



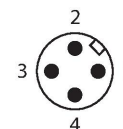
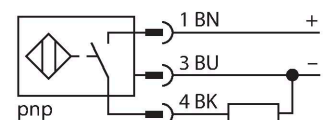
### Technické údaje

Typ	BI8U-Q08-AP6X2-0.2-RS4T/S1589
ID č.	1662083
Special version	S1589 odpovídá: WeldGuard™ povlak
<b>Všeobecné údaje</b>	
Jmenovitá spínací vzdálenost	8 mm
Provedení	vestavné
Zajištěná spínací vzdálenost	≤ (0,81 x Sn) mm
Opakovatelnost	≤ 2 % z rozsahu
Hystereze	3...15 %
<b>Elektrické údaje</b>	
Napájecí napětí	10...30 VDC
Zvlnění	≤ 10 % U <sub>ss</sub>
DC jmenovitý provozní proud	≤ 200 mA
Proud naprázdno	15 mA
Zbytkový proud	≤ 0.1 mA
Zkušební izolační napětí	≤ 0.5 kV
Ochrana proti zkratu	ano / taktovaná
Pokles napětí při I <sub>o</sub>	≤ 1.8 V
Ochrana proti přerušení vodiče / přepólování	ano / kompletní
Výstupní funkce	třídrát, spínací, PNP
Odolnost vůči stejnosměrnému poli	300 mT
Odolnost vůči střídavému poli	300 mT <sub>ss</sub>
Třída ochrany	□
Frekvence spínání	0.25 kHz

### Vlastnosti

- kvádrové pouzdro, výška 8 mm
- aktivní plocha nahoře
- kov, Zamak, niklováno
- faktor 1 pro všechny kovy
- zvýšená spínací vzdálenost
- stupeň krytí IP68
- odolnost vůči magnetickému poli
- montáž přímo na kov
- 3drát DC, 10...30 VDC
- spínací PNP výstup
- krátký kabel s konektorem M12 x 1

### Schéma zapojení



### Funkční princip

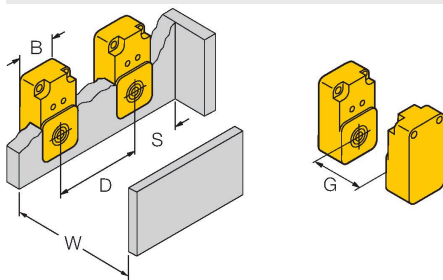
Indukční senzory jsou určeny pro bezkontaktní detekci kovových předmětů bez opotřebení. Senzory uprox+ mají významné výhody díky jejich patentovanému vícecívkovému systému. Například konstantní vysokou spínací vzdálenost, maximální flexibilitu, vysokou bezpečnost provozu.

## Technické údaje

Mechanické údaje	
Pouzdro	kvádrové pouzdro, Q08
Rozměry	32 x 20 x 8 mm
Materiál pouzdra	kov, Zamak, niklováno
Materiál aktivní plochy	plast, PP, žlutá
Materiál převlečné matice	kov, CuZn, niklováno
Elektrické připojení	kabel s konektorem, M12 x 1
Kabel	Ø 3 mm, šedá, Lif9Y-11Y, PUR, 0.2 m
	vhodné pro E-Ketten dle prohlášení výrobce H1063M
Průřez vlákna	3 x 0.14 mm <sup>2</sup>
Podmínky okolí	
Okolní teplota	-25... +70 °C
Odolnost vůči vibracím	55 Hz (1 mm)
Odolnost proti rázům	30 g (11 ms)
Stupeň krytí	IP68
MTTF	874 let dle SN 29500 (Ed. 99) 40°C
Indikace napájení	LED, zelená
Indikace stavu výstupu	LED, žlutá

## Montážní pokyny

### Montážní pokyny / popis



Vzdálenost D	40 mm
--------------	-------

Vzdálenost W	24 mm
--------------	-------

Vzdálenost S	1 × B
--------------	-------

Vzdálenost G	48 mm
--------------	-------

Šířka aktivní plochy B	20 mm
------------------------	-------