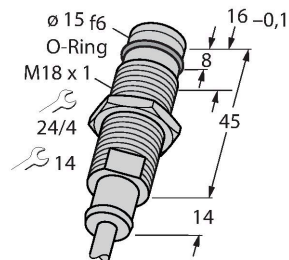


# BID2-G180-AP6/S212

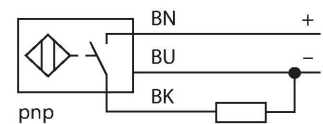
## Indukční senzor – pro vysoké tlaky



### Vlastnosti

- závitové pouzdro M18 x 1
- nerez 1,4305
- přípustný tlak statický/dynamický 500/350 barů
- DC 3drát, 10...30 VDC
- spínací PNP výstup
- připojení kabelem

### Schéma zapojení



### Funkční princip

Indukční senzory detekují bezdotykově a bez opotřebení kovové objekty. Pracují na principu vysokofrekvenčního elektromagnetického střídavého pole, které je identifikovaným objektem zatlumováno. Pole je vytvářeno jedním LC-rezonančním obvodem s jednou cívku s feritovým jádrem. Indukční senzory pro vyšší tlaky jsou odolné tlakům až do 500 barů, lze je použít např. pro snímání pozice pístů v hydraulických válcích.

### Technické údaje

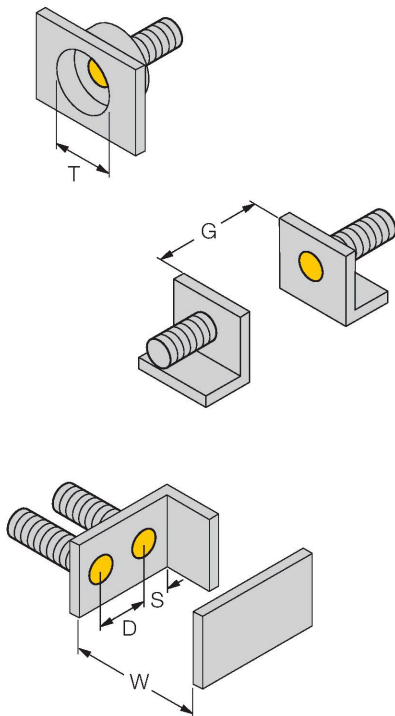
Typ	BID2-G180-AP6/S212
ID č.	1688003
Special version	S212 odpovídá: nová výrobní technologie (jádro a cívka zalaty)
<b>Všeobecné údaje</b>	
Jmenovitá spínací vzdálenost	2 mm
Provedení	vestavné
Zajištěná spínací vzdálenost	≤ (0,81 x Sn) mm
Faktor korekce	St37 = 1; Al = 0,3; nerez = 0,7; Ms = 0,4
Opakovatelnost	≤ 2 % z rozsahu
Statický tlak	≤ 500 bar
Dynamický tlak	≤ 350 bar
Přípustné kontaktní médium	elektricky nevodivé
Teplotní drift	≤ ±10 %
Hystereze	3...15 %
<b>Elektrické údaje</b>	
Napájecí napětí	10...30 VDC
Zvlnění	≤ 10 % U <sub>ss</sub>
DC jmenovitý provozní proud	≤ 200 mA
Proud naprázdno	15 mA
Zbytkový proud	≤ 0.1 mA
Zkušební izolační napětí	≤ 0.5 kV
Ochrana proti zkratu	ano / taktovaná
Pokles napětí při I <sub>o</sub>	≤ 1.8 V
Ochrana proti přerušení vodiče / přepólování	ano / kompletní
Výstupní funkce	třídrát, spínací, PNP

## Technické údaje

Frekvence spínání	2 kHz
<b>Mechanické údaje</b>	
Pouzdro	závitové pouzdro, M18 x 1
Rozměry	58 mm
Materiál pouzdra	kov, 1.4305 (AISI 303)
Materiál aktivní plochy	plast, PA12-GF30
Utahovací moment upevňovací matice	25 Nm
Elektrické připojení	kabel
Kabel	Ø 6.3 mm, LiÖlflex, Ölflex, 2 m
Průřez vlákna	3 x 0.5 mm <sup>2</sup>
<b>Podmínky okolí</b>	
Okolní teplota	-25... +85 °C
Odolnost vůči vibracím	55 Hz (1 mm)
Odolnost proti rázům	30 g (11 ms)
Stupeň krytí	IP67
MTTF	1804 let dle SN 29500 (Ed. 99) 40°C

## Montážní pokyny

### Montážní pokyny / popis



Vzdálenost D	2 x B
Vzdálenost W	3 x Sn
Vzdálenost T	3 x B
Vzdálenost S	1,5 x B
Vzdálenost G	6x Sn
Průměr aktivní plochy B	Ø 18 mm

## Příslušenství

QM-18

6945102

Montážní úchytka s pevným dorazem;  
materiál: chromovaná mosaz vnější  
závit M24 x 1.5 Upozornění: Spínací  
vzdálenost senzorů se může lišit při  
použití úchytek pro rychlou montáž.

