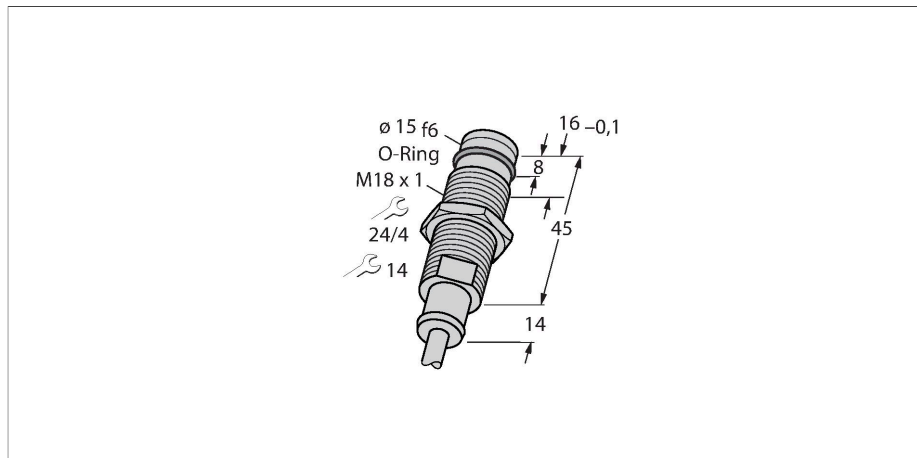


# BID2-G180-AP6/S220

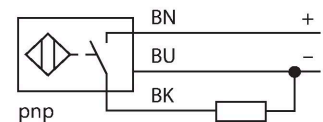
## Indukční senzor – pro vysoké tlaky



### Vlastnosti

- závitové pouzdro M18 x 1
- nerez 1,4305
- přípustný statický tlak 100 barů
- DC 3drát, 10...30 VDC
- spínací PNP výstup
- připojení kabelem

### Schéma zapojení



### Technické údaje

Typ	BID2-G180-AP6/S220
ID č.	16880
Special version	S220 Odpovídá: zalitá hlava oscilátoru
<b>Všeobecné údaje</b>	
Jmenovitá spínací vzdálenost	2 mm
Montážní podmínky	vestavné
Zajištěná spínací vzdálenost	$\leq (0.81 \times S_n)$ mm
Faktor korekce	St37 = 1; Al = 0,3; nerez = 0,7; Ms = 0,4
Opakovatelnost	$\leq 2\%$ z rozsahu
Statický tlak	$\leq 100$ bar
Dynamický tlak	$\leq 60$ bar
Přípustné kontaktní médium	elektricky vodivé
Teplotní drift	$\leq \pm 10\%$
Hystereze	3...15 %
<b>Elektrické údaje</b>	
Napájecí napětí $U_B$	10...30 VDC
Zvlnění $U_{ss}$	$\leq 10\% U_{Bmax}$
DC jmenovitý provozní proud $I_B$	$\leq 200$ mA
Proud naprázdno	$\leq 15$ mA
Zbytkový proud	$\leq 0.1$ mA
Zkušební izolační napětí	0.5 kV
Ochrana proti zkratu	ano/taktovaná
Pokles napětí při $I_B$	$\leq 1.8$ V
Ochrana proti přerušení vodiče/obrácené polaritě	ano/kompletní
Výstupní funkce	třídrát, spínací, PNP
Frekvence spínání	2 kHz

### Funkční princip

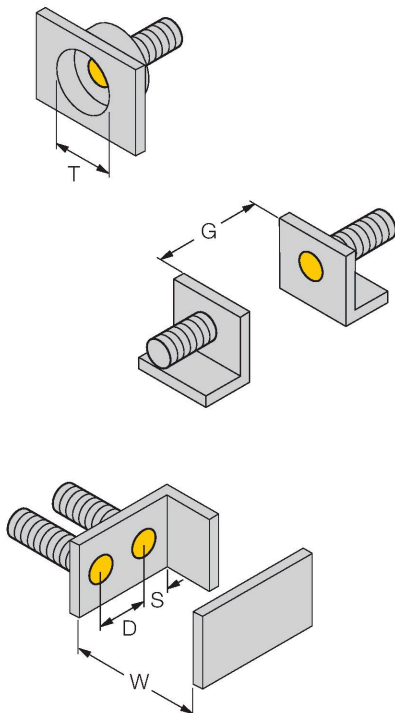
Indukční senzory detekují bezdotykově a bez opotřebení kovové objekty. Pracují na principu vysokofrekvenčního elektromagnetického střídavého pole, které je identifikovaným objektem zatlumováno. Pole je vytvářeno jedním LC-rezonančním obvodem s jednou cívku s feritovým jádrem. Tlakuvzdorné indukční senzory jsou odolné vysokým tlakům. Jsou proto vhodné např. pro snímání polohy v hydraulických válcích.

## Technické údaje

Mechanické údaje	
Pouzdro	závitové pouzdro, M18 x 1
Rozměry	58 mm
Materiál pouzdra	kov, 1.4305 (AISI 303)
Materiál aktivní plochy	plast, PA12-GF30
Utahovací moment upevňovací matice	25 Nm
Elektrické připojení	kabel
Kabel	Ø 6.3 mm, LiÖflex, Öflex, 2 m
Průřez vlákna	3 x 0.5 mm <sup>2</sup>
Podmínky okolí	
Okolní teplota	-25... +70 °C
Odolnost vůči vibracím	55 Hz (1 mm)
Odolnost proti rázům	30 g (11 ms)
Stupeň krytí	IP67

## Montážní pokyny

### Montážní pokyny / popis



Vzdálenost D	2 x B
Vzdálenost W	3 x Sn
Vzdálenost T	3 x B
Vzdálenost S	1,5 x B
Vzdálenost G	6x Sn
Průměr aktivní plochy B	Ø 18 mm

## Příslušenství

QM-18

6945102

Montážní úchytka s pevným dorazem;  
materiál: chromovaná mosaz vnější  
závit M24 x 1.5 Upozornění: Spínací  
vzdálenost senzorů se může lišit při  
použití úchytek pro rychlou montáž.

