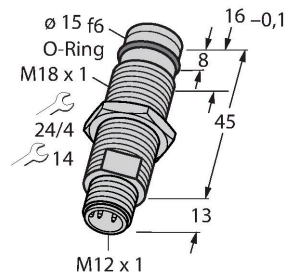


BID2-G180-AP6-H1141/S220

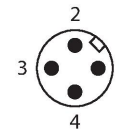
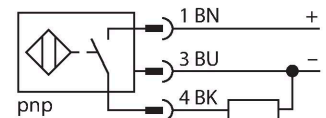
Indukční senzor – pro vysoké tlaky



Vlastnosti

- závitové pouzdro M18 x 1
- nerez 1,4305
- přípustný statický tlak 100 barů
- 3drát DC, 10...30 VDC
- spínací PNP výstup
- konektor M12x1

Schéma zapojení



Funkční princip

Indukční senzory detekují bezdotykově a bez opotřebení kovové objekty. Pracují na principu vysokofrekvenčního elektromagnetického střídavého pole, které je identifikovaným objektem zatlumováno. Pole je vytvářeno jedním LC-rezonančním obvodem s jednou cívkou s feritovým jádrem. Tlakuvzdorné indukční senzory jsou odolné vysokým tlakům. Jsou proto vhodné např. pro snímání polohy v hydraulických válcích.

Technické údaje

Typ	BID2-G180-AP6-H1141/S220
ID č.	1688501
Special version	S220 Odpovídá: zalitá hlava oscilátoru
Všeobecné údaje	
Jmenovitá spínací vzdálenost	2 mm
Montážní podmínky	vestavné
Zajištěná spínací vzdálenost	$\leq (0,81 \times S_n)$ mm
Faktor korekce	St37 = 1; Al = 0,3; nerez = 0,7; Ms = 0,4
Opakovatelnost	$\leq 2\%$ z rozsahu
Statický tlak	≤ 100 bar
Dynamický tlak	≤ 60 bar
Přípustné kontaktní médium	elektricky vodivé
Teplotní drift	$\leq \pm 10\%$
Hystereze	3...15 %
Elektrické údaje	
Napájecí napětí U_B	10...30 VDC
Zvlnění U_{ss}	$\leq 10\% U_{Bmax}$
DC jmenovitý provozní proud I_B	≤ 200 mA
Proud naprázdno	≤ 15 mA
Zbytkový proud	$\leq 0,1$ mA
Zkušební izolační napětí	0,5 kV
Ochrana proti zkratu	ano/taktovaná
Pokles napětí při I_B	$\leq 1,8$ V
Ochrana proti přerušení vodiče/obrácené polaritě	ano/kompletní
Výstupní funkce	třídrát, spínací, PNP
Frekvence spínání	2 kHz

Technické údaje

Mechanické údaje

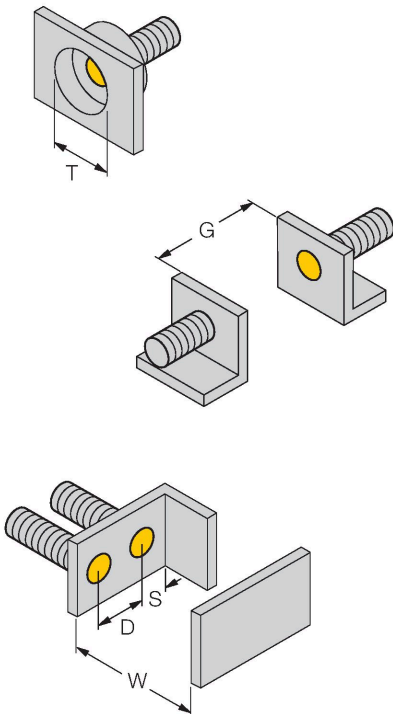
Pouzdro	závitové pouzdro, M18 x 1
Rozměry	58 mm
Materiál pouzdra	kov, 1.4305 (AISI 303)
Materiál aktivní plochy	plast, PA12-GF30
Utahovací moment upevňovací matice	25 Nm
Elektrické připojení	konektor, M12 x 1

Podmínky okolí

Okolní teplota	-25... +70 °C
Odolnost vůči vibracím	55 Hz (1 mm)
Odolnost proti rázům	30 g (11 ms)
Stupeň krytí	IP67

Montážní pokyny

Montážní pokyny / popis



Vzdálenost D	2 x B
--------------	-------

Vzdálenost W	3 x Sn
--------------	--------

Vzdálenost T	3 x B
--------------	-------

Vzdálenost S	1,5 x B
--------------	---------

Vzdálenost G	6x Sn
--------------	-------

Průměr aktivní plochy B	Ø 18 mm
-------------------------	---------

Příslušenství

QM-18

6945102

Montážní úchytka s pevným dorazem;
materiál: chromovaná mosaz vnější
závit M24 x 1.5 Upozornění: Spínací
vzdálenost senzorů se může lišit při
použití úchytek pro rychlou montáž.



Příslušenství

Rozměrový náčrtek	Typ	ID č.	
	RKC4T-2/TEL	6625010	Připojovací kabel, zásuvka M12 přímá 3pinová, délka: 2 m, materiál kabelu: PVC, černá, cULus certifikát

