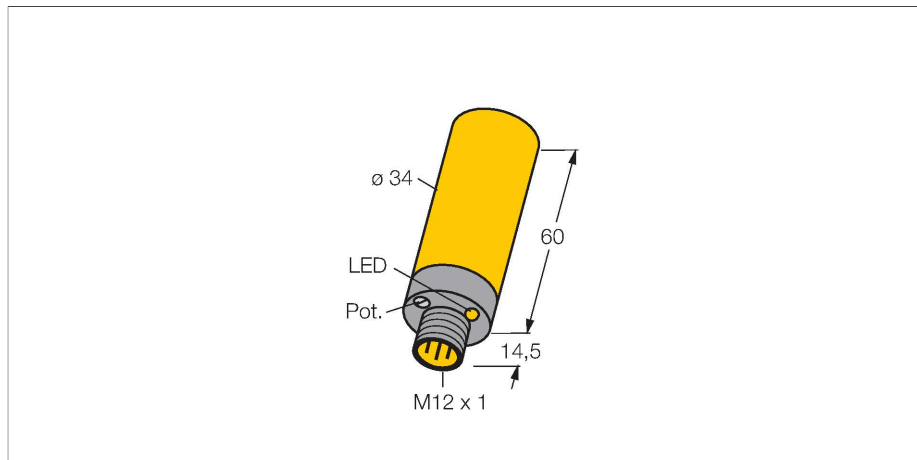


BC15-K34-AN4X-H1141

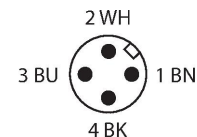
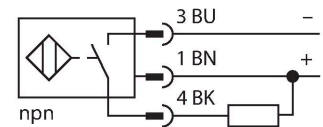
Kapacitní senzor



Vlastnosti

- válcové pouzdro, průměr 34 mm
- plast PBT-GF30-V0
- jemné nastavení potenciometrem
- DC 3drát, 10...65 VDC
- spínací NPN výstup
- konektor M12x1

Schéma zapojení



Funkční princip

Kapacitní senzory snímají bezdotykově a bez opotřebení jak kovové (elektricky vodivé), tak nekovové (elektricky nevodivé) objekty.

Technické údaje

Typ	BC15-K34-AN4X-H1141
ID č.	2502125
Spínací vzdálenost (vestavná)	15 mm
Spínací vzdálenost (nevestavná)	22.5 mm
Zajištěná spínací vzdálenost	$\leq (0.72 \times S_n)$
Hystereze	1...20 %
Teplotní drift	typicky 20 %
Opakovatelnost	$\leq 2 \%$ z rozsahu
Okolní teplota	-25... +70 °C
Elektrické údaje	
Napájecí napětí	65 VDC
Zvlnění	$\leq 10 \%$ U_{ss}
DC jmenovitý provozní proud	≤ 200 mA
Proud naprázdno	≤ 15 mA
Zbytkový proud	≤ 0.1 mA
Frekvence spínání	0.1 kHz
Oscilační frekvence	dle EN 60947-5-2, 8.2.6.2 Tabulka 9: 0,1...2,0 MHz
Zkušební izolační napětí	≤ 0.5 kV
Výstupní funkce	třídrát, spínací, NPN
Ochrana proti zkratu	ano / taktovaná
Pokles napětí při I_o	≤ 1.8 V
Ochrana proti přerušení vodiče / přepólování	ano / kompletní
Testy / certifikáty	
Certifikáty	UL
Číslo certifikátu UL	E210608

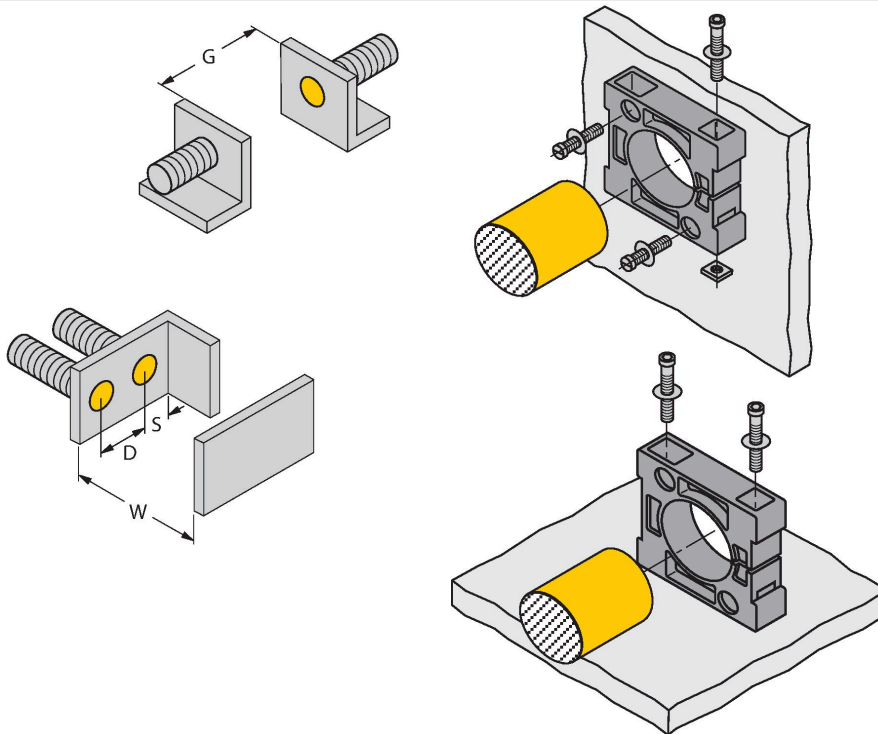
Technické údaje

Mechanické údaje

Pouzdro	válcové pouzdro, 34 mm
Rozměry	60 mm
Materiál pouzdra	plast, PBT-GF30-V0
Materiál aktivní plochy	PBT-GF30-V0, žlutá
Elektrické připojení	konektor, M12 x 1
Odolnost vůči vibracím	55 Hz (1 mm)
Odolnost proti rázům	30 g (11 ms)
Stupeň krytí	IP67
MTTF	1080 let dle SN 29500 (Ed. 99) 40°C
Indikace napájení	zelená
Indikace stavu výstupu	LED, žlutá
Součást dodávky	BS34.1, 2 šrouby M5, šrouby, záslepka

Montážní pokyny

Vlastnosti produktu



Vzdálenost D	68 mm
--------------	-------

Vzdálenost W	45 mm
--------------	-------

Vzdálenost S	51 mm
--------------	-------

Vzdálenost G	90 mm
--------------	-------

Průměr aktivní plochy B	Ø 34 mm
-------------------------	---------

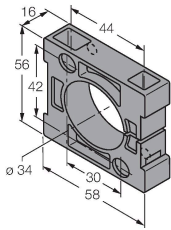
Uváděné minimální vzdálenosti jsou kontrolovány při jmenovité spínací vzdálenosti. Po změně citlivosti senzoru pomocí potenciometru nejsou tyto údaje z katalogového listu platné.

Příslušenství

BS34.1

6946010

Objímka: materiál montážního bloku PBT-GF20-V0; rozměry 58x56x16 mm, součástí dodávky 2 šrouby M5.



Příslušenství

Rozměrový náčrtek	Typ	ID č.	
	RKC4.4T-2/TXL	6625503	Připojovací kabel, zásuvka M12 přímá 4pinová, délka: 2 m, materiál kabelu: PUR, černá, cULus certifikát
	WKC4.4T-2/TXL	6625515	Připojovací kabel, zásuvka M12 úhlová 4pinová, délka: 2 m, materiál kabelu: PUR, černá, cULus certifikát
	WKC4.4T-2/TEL	6625025	Připojovací kabel, zásuvka M12 úhlová 4pinová, délka: 2 m, materiál kabelu: PVC, černá, cULus certifikát
	RKC4.4T-2/TEL	6625013	Připojovací kabel, zásuvka M12 přímá 4pinová, délka: 2 m, materiál kabelu: PVC, černá, cULus certifikát
	RKC4.4T-P7X2-10/TXL	6626184	Připojovací kabel, zásuvka M12 přímá 4pinová, LED, délka: 10 m, materiál kabelu: PUR, černá, cULus certifikát

Rozměrový náčrtek	Typ	ID č.	Popis
	RKC4.4T-2-RSC4.4T/TEL	6625208	Propojovací kabel, zásuvka M12 přímá 4pinová - zástrčka M12 přímá 4pinová, délka kabelu: 2 m, materiál kabelu: PVC, černá, cULus certifikát
	RKC4.4T-2-RSC4.4T/TXL	6625608	Propojovací kabel, zásuvka M12 přímá 4pinová - zástrčka M12 přímá 4pinová, délka kabelu: 2 m, materiál kabelu: PUR, černá, cULus certifikát
	RKC4.4T-2-WSC4.4T/TXL	6625624	Propojovací kabel, zásuvka M12 přímá 4pinová - zástrčka M12 úhlová 4pinová, délka kabelu: 2 m, materiál kabelu: PUR, černá, cULus certifikát
	WKC4.4T-2-WSC4.4T/TXL	6625656	Propojovací kabel, zásuvka M12 úhlová 4pinová - zástrčka M12 úhlová 4pinová, délka kabelu: 2 m, materiál kabelu: PUR, černá, cULus certifikát