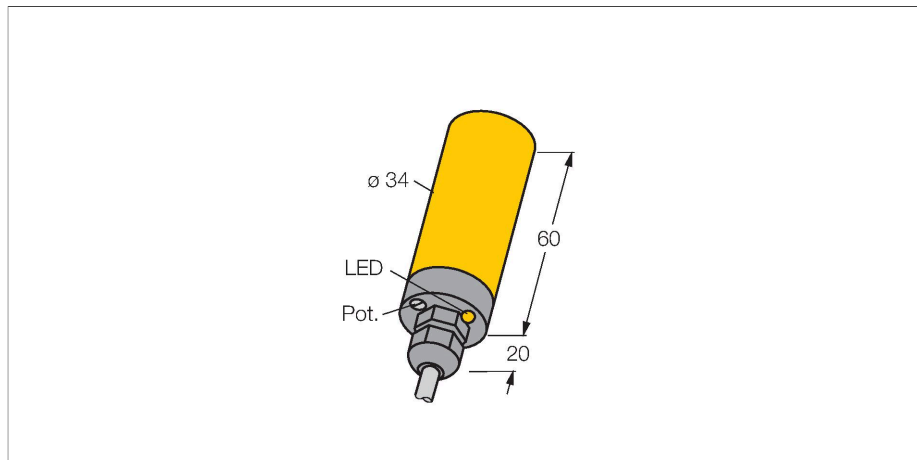


BC15-K34-VN4X

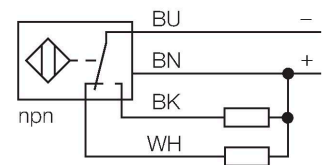
Kapacitní senzor



Vlastnosti

- válcové pouzdro, průměr 34 mm
- plast PBT-GF30-V0
- jemné nastavení potenciometrem
- DC 4drát, 10...65 VDC
- přepínací kontakt, NPN výstup
- připojení kabelem

Schéma zapojení



Technické údaje

Typ	BC15-K34-VN4X
ID č.	2502127
Spínací vzdálenost (vestavná)	15 mm
Spínací vzdálenost (nevestavná)	22.5 mm
Zajištěná spínací vzdálenost	$\leq (0.72 \times S_n)$
Hystereze	1...20 %
Teplotní drift	typicky 20 %
Opakovatelnost	$\leq 2 \%$ z rozsahu
Okolní teplota	-25... +70 °C
Elektrické údaje	
Napájecí napětí	65 VDC
Zvlnění	$\leq 10 \%$ U_{ss}
DC jmenovitý provozní proud	≤ 200 mA
Proud naprázdno	≤ 15 mA
Zbytkový proud	≤ 0.1 mA
Frekvence spínání	0.1 kHz
Oscilační frekvence	dle EN 60947-5-2, 8.2.6.2 Tabulka 9: 0,1...2,0 MHz
Zkušební izolační napětí	≤ 0.5 kV
Výstupní funkce	čtyřdrát, přepínací, NPN
Ochrana proti zkratu	ano / taktovaná
Pokles napětí při I_o	≤ 1.8 V
Ochrana proti přerušení vodiče / přepólování	ano / kompletní
Testy / certifikáty	
Certifikáty	UL
Číslo certifikátu UL	E210608

Funkční princip

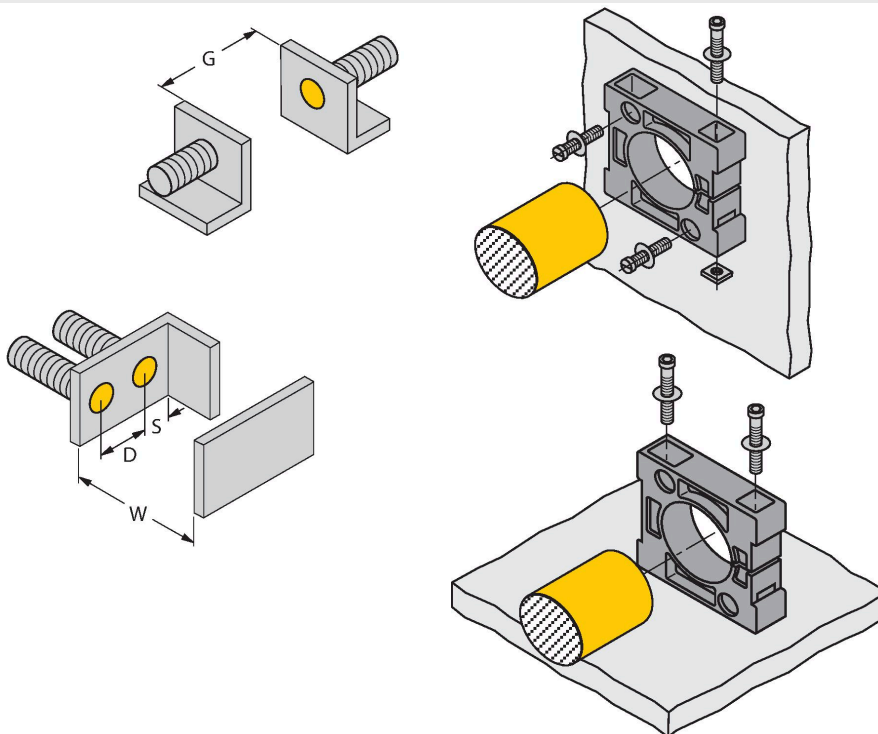
Kapacitní senzory snímají bezdotykově a bez opotřebení jak kovové (elektricky vodivé), tak nekovové (elektricky nevodivé) objekty.

Technické údaje

Mechanické údaje	
Pouzdro	válcové pouzdro, 34 mm
Rozměry	80 mm
Materiál pouzdra	plast, PBT-GF30-V0
Materiál aktivní plochy	PBT-GF30-V0, žlutá
Elektrické připojení	kabel
Kabel	Ø 5.2 mm, LifYY, PVC, 2 m
Průřez vlákna	4 x 0.34 mm ²
Odolnost vůči vibracím	55 Hz (1 mm)
Odolnost proti rázům	30 g (11 ms)
Stupeň krytí	IP67
MTTF	1080 let dle SN 29500 (Ed. 99) 40°C
Indikace napájení	zelená
Indikace stavu výstupu	LED, žlutá
Součást dodávky	BS34.1, 2 šrouby M5, šrouby, záslepka

Montážní pokyny

Vlastnosti produktu



Vzdálenost D	68 mm
Vzdálenost W	45 mm
Vzdálenost S	51 mm
Vzdálenost G	90 mm
Průměr aktivní plochy B	Ø 34 mm

Uváděné minimální vzdálenosti jsou kontrolovány při jmenovité spínací vzdálenosti. Po změně citlivosti senzoru pomocí potenciometru nejsou tyto údaje z katalogového listu platné.

Příslušenství

BS34.1

6946010

Objímka: materiál montážního bloku
PBT-GF20-V0; rozměry 58x56x16
mm, součástí dodávky 2 šrouby M5.

