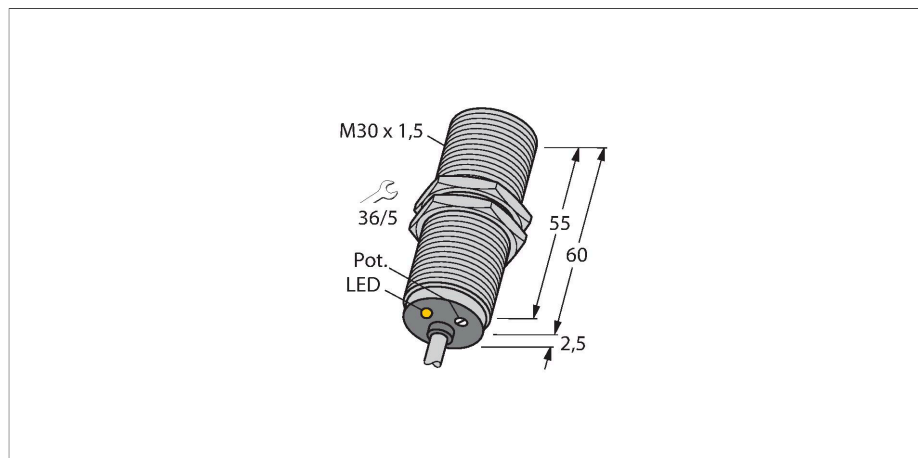


# BC10-M30K-VN4X

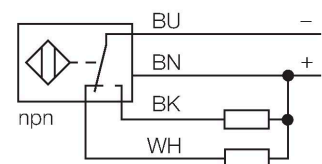
## Kapacitní senzor



### Vlastnosti

- závitové pouzdro M30x1,5
- chromovaná mosaz
- jemné nastavení potenciometrem
- DC 4drát, 10...65 VDC
- přepínací kontakt, NPN výstup
- připojení kabelem

### Schéma zapojení



### Technické údaje

Typ	BC10-M30K-VN4X
ID č.	2503024
Spínací vzdálenost (vestavná)	10 mm
Spínací vzdálenost (nevestavná)	10 mm
Zajištěná spínací vzdálenost	$\leq (0.72 \times S_n)$ mm
Hystereze	1...20 %
Teplotní drift	typicky 20 %
Opakovatelnost	$\leq 2$ % z rozsahu
Okolní teplota	-25... +70 °C
<b>Elektrické údaje</b>	
Napájecí napětí $U_b$	65 VDC
Zvlnění $U_{ss}$	$\leq 10$ % $U_{Bmax}$
DC jmenovitý provozní proud $I_b$	$\leq 200$ mA
Proud naprázdno	$\leq 15$ mA
Zbytkový proud	$\leq 0.1$ mA
Frekvence spínání	0.1 kHz
Oscilační frekvence	dle EN 60947-5-2, 8.2.6.2 Tabulka 9: 0,1...2,0 MHz
Zkušební izolační napětí	0.5 kV
Výstupní funkce	čtyřdrát, přepínací, NPN
Ochrana proti zkratu	ano/taktovaná
Pokles napětí při $I_b$	$\leq 1.8$ V
Ochrana proti přerušení vodiče/obrácené polaritě	ano/kompletní
<b>Testy / certifikáty</b>	
Certifikáty	UL
Číslo certifikátu UL	E210608

### Funkční princip

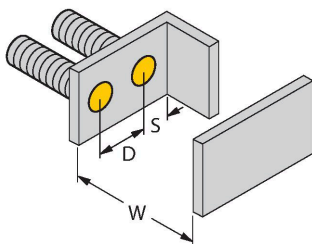
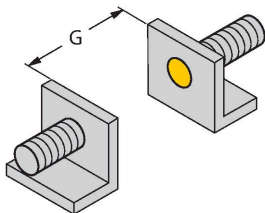
Kapacitní senzory snímají bezdotykově a bez opotřebení jak kovové (elektricky vodivé), tak nekovové (elektricky nevodivé) objekty.

## Technické údaje

Mechanické údaje	
Pouzdro	závitové pouzdro, M30 x 1.5
Rozměry	62.5 mm
Materiál pouzdra	kov, CuZn, chromovaný
Materiál aktivní plochy	PA12-GF30, žlutá
Přípustný tlak na čelní kryt	≤ 3 bar
Utahovací moment upevňovací matice	25 Nm
Elektrické připojení	kabel
Kabel	Ø 5.2 mm, LifYY, PVC, 2 m
Průřez vlákna	4 x 0.34 mm <sup>2</sup>
Odolnost vůči vibracím	55 Hz (1 mm)
Odolnost proti rázům	30 g (11 ms)
Stupeň krytí	IP67
MTTF	1080 let dle SN 29500 (Ed. 99) 40°C
Indikace stavu výstupu	LED, žlutá

## Montážní pokyny

### Vlastnosti produktu



Vzdálenost D	? mm
Vzdálenost W	? mm
Vzdálenost S	? mm
Vzdálenost G	? mm
Průměr aktivní plochy B	Ø 30 mm

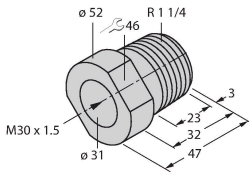
Uváděné minimální vzdálenosti jsou kontrolovány při jmenovité spínací vzdálenosti. Po změně citlivosti senzoru pomocí potenciometru nejsou tyto údaje z katalogového listu platné.

## Příslušenství

MAP-M30

6950013

Montážní adaptér; materiál: výměna senzoru možná při plné nádobě (adaptér při výměně senzoru zůstává v nádobě)



BST-30B

6947216

Montážní úchytka s pevným dorazem pro závitová pouzdra; materiál: PA6

