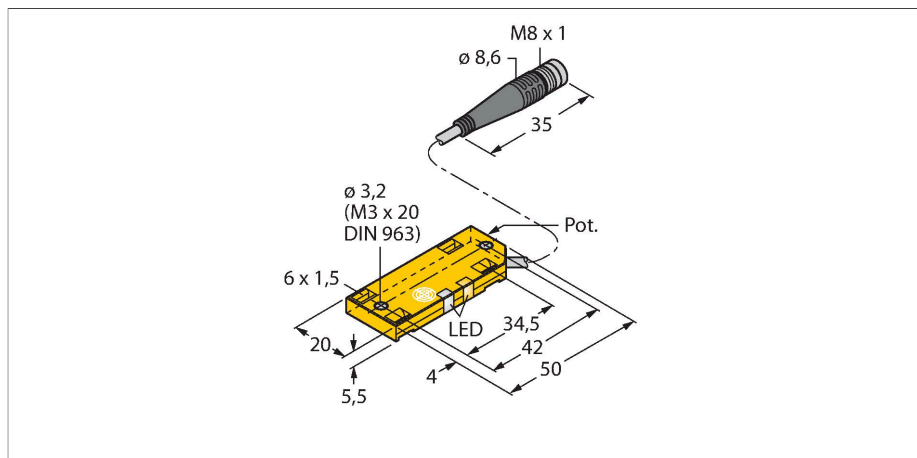


BC10-QF5.5-AP6X2-0.1-PSG4.31M

Kapacitní senzor



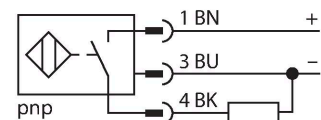
Technické údaje

Typ	BC10-QF5.5-AP6X2-0.1-PSG4.31M
ID č.	2503044
Spínací vzdálenost (vestavná)	10 mm
Spínací vzdálenost (nevestavná)	10 mm
Zajištěná spínací vzdálenost	≤ (0.72 × Sn)
Hystereze	1...20 %
Teplotní drift	typicky 20 %
Opakovatelnost	≤ 2 % z rozsahu
Okolní teplota	-25... +70 °C
Elektrické údaje	
Napájecí napětí	30 VDC
Zvlnění	≤ 10 % U _{ss}
DC jmenovitý provozní proud	≤ 200 mA
Proud naprázdno	≤ 15 mA
Zbytkový proud	≤ 0.1 mA
Frekvence spínání	0.1 kHz
Oscilační frekvence	dle EN 60947-5-2, 8.2.6.2 Tabulka 9: 0,1...2,0 MHz
Zkušební izolační napětí	≤ 0.5 kV
Výstupní funkce	třídrát, spínací, PNP
Ochrana proti zkratu	ano / taktovaná
Pokles napětí při I _o	≤ 1.8 V
Ochrana proti přerušování vodiče / přepólování	ano / kompletní
Testy / certifikáty	
Certifikáty	UL
Číslo certifikátu UL	E210608

Vlastnosti

- kvádrové pouzdro, výška 5,5 mm
- velká aktivní plocha, označená pro správnou instalaci
- plast PP
- jemné nastavení potenciometrem
- DC 3drát, 10...30 VDC
- spínací PNP výstup
- kabel s konektorem M8x1
- cULus listed 36GN

Schéma zapojení

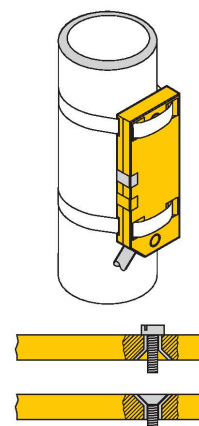


Funkční princip

Kapacitní senzory snímají bezdotykově a bez opotřebení jak kovové (elektricky vodivé), tak nekovové (elektricky nevodivé) objekty.

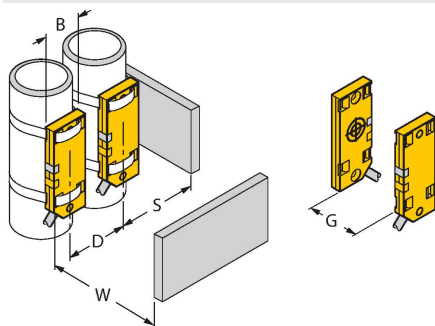
Technické údaje

Mechanické údaje	
Pouzdro	kvádrové pouzdro, QF5,5
Rozměry	54 x 20.3 x 5.5 mm
Materiál pouzdra	plast, PP
Materiál aktivní plochy	PP
Elektrické připojení	kabel s konektorem, M8 x 1
Kabel	Ø 5.2 mm, LiFYY, PVC, 0.1 m
Průřez vlákna	4 x 0.34 mm ²
Odolnost vůči vibracím	55 Hz (1 mm)
Odolnost proti rázům	30 g (11 ms)
Stupeň krytí	IP67
MTTF	1080 let dle SN 29500 (Ed. 99) 40°C
Množství v balení	1 Stück
Indikace napájení	LED, zelená
Indikace stavu výstupu	LED, žlutá



Montážní pokyny

Vlastnosti produktu



Vzdálenost D	40 mm
Vzdálenost W	30 mm
Vzdálenost S	30 mm
Vzdálenost G	60 mm
Průměr aktivní plochy B	Ø 20 mm

Uváděné minimální vzdálenosti jsou kontrolovány při jmenovité spínací vzdálenosti. Po změně citlivosti senzoru pomocí potenciometru nejsou tyto údaje z katalogového listu platné.