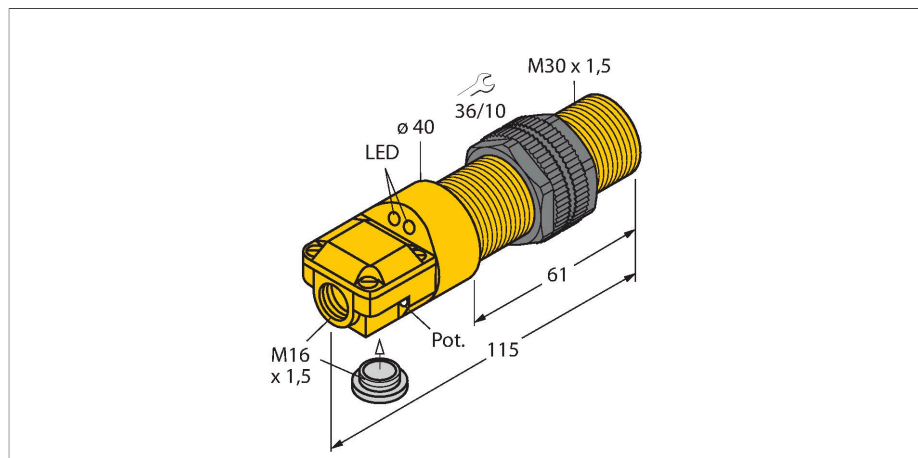


# BC10-P30SR-VP4X2/3GD

## Kapacitní senzor



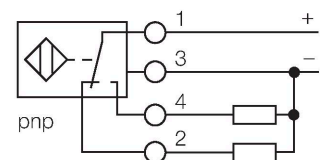
### Technické údaje

Typ	BC10-P30SR-VP4X2/3GD
ID č.	2505006
Spínací vzdálenost (vestavná)	10 mm
Spínací vzdálenost (nevestavná)	15 mm
Zajištěná spínací vzdálenost	$\leq (0.72 \times \text{Sn})$
Hystereze	1...20 %
Teplotní drift	typicky 20 %
Opakovatelnost	$\leq 2 \%$ z rozsahu
Okolní teplota	-25... +50 °C
<b>Elektrické údaje</b>	
Napájecí napětí	65 VDC
Zvlnění	$\leq 10 \%$ $U_{ss}$
DC jmenovitý provozní proud	$\leq 200$ mA
Proud naprázdno	$\leq 15$ mA
Zbytkový proud	$\leq 0.1$ mA
Frekvence spínání	0.1 kHz
Oscilační frekvence	dle EN 60947-5-2, 8.2.6.2 Tabulka 9: 0,1...2,0 MHz
Zkušební izolační napětí	$\leq 0.5$ kV
Výstupní funkce	čtyřdrát, přepínací, PNP
Ochrana proti zkratu	ano / taktovaná
Pokles napětí při $I_o$	$\leq 1.8$ V
Ochrana proti přerušení vodiče / přepólování	ano / kompletní
<b>Testy / certifikáty</b>	
Certifikát dle	ATEX certifikát 3146M
Označení přístroje	II 3 G EEx nA II T4 X / II3 D IP67 T 90 °C

### Vlastnosti

- závitové pouzdro M30x1,5
- plast ABS
- jemné nastavení potenciometrem
- DC 4drát, 10...65 VDC
- přepínací kontakt, PNP výstup
- pouzdro se svorkovnicí
- ATEX kategorie II 3 G, Ex zóna 2
- ATEX kategorie II (3) D, Ex zóna 22

### Schéma zapojení



### Funkční princip

Kapacitní senzory snímají bezdotykově a bez opotřebení jak kovové (elektricky vodivé), tak nekovové (elektricky nevodivé) objekty.

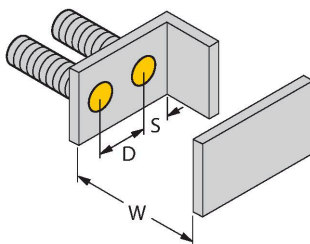
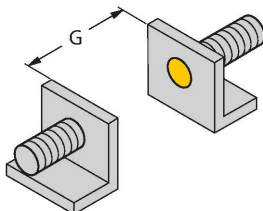
## Technické údaje

Varování používejte pouze šroubení dle ATEX

Mechanické údaje	
Pouzdro	závitové pouzdro, M30 x 1.5
Rozměry	115 mm
Materiál pouzdra	plast, ABS
Materiál aktivní plochy	ABS, žlutá
Přípustný tlak na čelní kryt	≤ 3 bar
Utahovací moment upevňovací matice	5 Nm
Elektrické připojení	svorkovnice
Odolnost vůči vibracím	55 Hz (1 mm)
Odolnost proti rázům	30 g (11 ms)
Stupeň krytí	IP67
MTTF	1080 let dle SN 29500 (Ed. 99) 40°C
Indikace napájení	zelená
Indikace stavu výstupu	2 x LED, žlutá

## Montážní pokyny

### Vlastnosti produktu



Vzdálenost D	60 mm
Vzdálenost W	30 mm
Vzdálenost S	45 mm
Vzdálenost G	60 mm
Průměr aktivní plochy B	Ø 30 mm

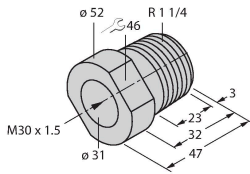
Uváděné minimální vzdálenosti jsou kontrolovány při jmenovité spínací vzdálenosti. Po změně citlivosti senzoru pomocí potenciometru nejsou tyto údaje z katalogového listu platné.

## Příslušenství

MAP-M30

6950013

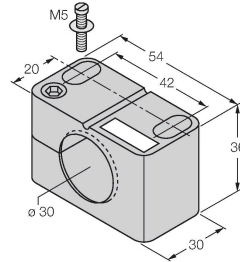
Montážní adaptér; materiál: výměna senzoru možná při plné nádobě (adaptér při výměně senzoru zůstává v nádobě)



BST-30B

6947216

Montážní úchytka s pevným dorazem pro závitová pouzdra; materiál: PA6



## Návod k obsluze

### Oblast použití

Při provozu je třeba dodržovat všechny národní předpisy a nařízení.

### Pro použití v prostředí s nebezpečím výbuchu v souladu s klasifikací

II 3 G a II 3 D (skupina II, kategorie 3 G, provozní prostředky pro plynné atmosféry a kategorie 3 D, provozní prostředky pro prašná prostředí).

### Instalace / uvádění do provozu

Přístroje smí být instalovány, zapojovány a uváděny do provozu pouze kvalifikovanou osobou. Kvalifikovaná osoba musí mít znalosti způsobů ochrany před výbuchem, předpisů a nařízení pro zařízení v prostředí s nebezpečím výbuchu a jiskrově bezpečných systémů. Zkontrolujte, zda způsob použití odpovídá klasifikaci a označení přístroje.

### Pokyny k instalaci a montáži

Zamezte statickým výbojům na plastových dílech a kabelech. Čistěte přístroj pouze vlhkou látkou. Nemontujte přístroj v místech, kde proudí prach a zamezte usazování prachu na jeho povrchu. Uživatel je odpovědný za ochranu přístroje a kabelu, pokud může dojít k jejich mechanickému poškození. Dále pak za odstínění silných elektromagnetických polí. Zkontrolujte způsob zapojení a elektrické hodnoty na potisku přístroje nebo v technické dokumentaci. Odstraňte znečištění přístroje, kabelového vývodu nebo konektoru bezprostředně za vývodem.

### Speciální podmínky pro bezpečný provoz

Přístroje s integrovaným kabelem mají omezené namáhání kabelu na tah. Zajistěte, aby byl kabel dostatečně upevněn nebo nebyl namáhán. Neodpojujte konektor nebo kabel pod napětím. V blízkosti konektoru umístěte vhodnou formou upozornění s textem: Neodpojovat pod napětím / Do not separate when energized. Napájecí napětí a napájení zátěže tohoto přístroje z napájecího zdroje musí být bezpečně jištěno (dle IEC 30 364/UL508) tak, že napětí měřené na přístroji ( $24 \text{ VDC} + 10\% = 26,4 \text{ VDC}$ ) nesmí být v žádném případě překročeno o více než 40%.

### Servis / údržba

Opravy nejsou možné. Certifikát zaniká opravou nebo zásahem do přístroje jinou osobou než výrobcem. Nejdůležitější údaje jsou uvedeny v dokumentaci výrobce.