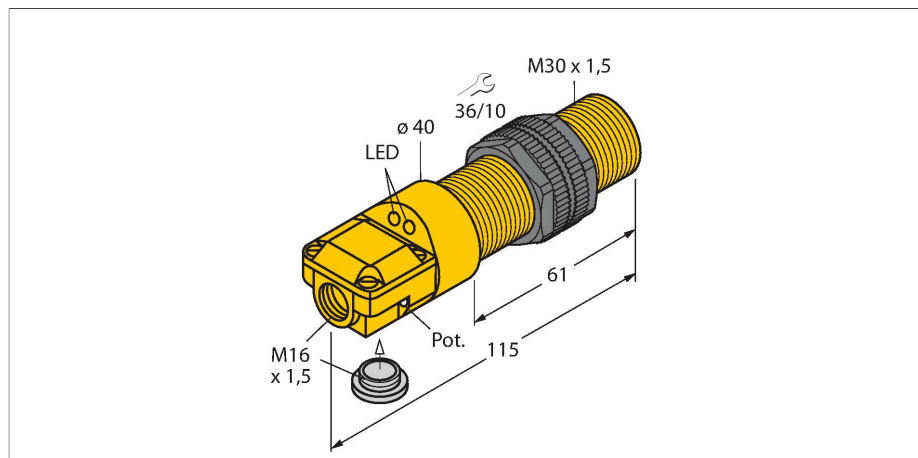


BC10-P30SR-VN4X2

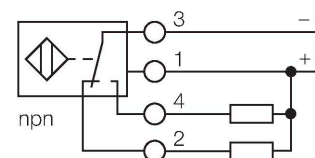
Kapacitní senzor



Vlastnosti

- závitové pouzdro M30x1,5
- plast ABS
- jemné nastavení potenciometrem
- DC 4drát, 10...65 VDC
- přepínací kontakt, NPN výstup
- pouzdro se svorkovnicí

Schéma zapojení



Technické údaje

Typ	BC10-P30SR-VN4X2
ID č.	25051
Spínací vzdálenost (vestavná)	10 mm
Spínací vzdálenost (nevestavná)	15 mm
Zajištěná spínací vzdálenost	≤ (0.72 × Sn)
Hystereze	1...20 %
Opakovatelnost	≤ 2 % z rozsahu
Okolní teplota	-25... +70 °C
Elektrické údaje	
Napájecí napětí	65 VDC
Zvlnění	≤ 10 % U _{ss}
DC jmenovitý provozní proud	≤ 200 mA
Proud naprázdno	≤ 15 mA
Zbytkový proud	≤ 0.1 mA
Frekvence spínání	0.1 kHz
Oscilační frekvence	dle EN 60947-5-2, 8.2.6.2 Tabulka 9: 0,1...2,0 MHz
Zkušební izolační napětí	≤ 0.5 kV
Výstupní funkce	čtyřdrát, přepínací, NPN
Ochrana proti zkratu	ano / taktovaná
Pokles napětí při I _e	≤ 1.8 V
Ochrana proti přerušení vodiče / přepólování	ano / kompletní
Testy / certifikáty	
Mechanické údaje	
Pouzdro	závitové pouzdro, M30 x 1.5
Rozměry	115 mm

Funkční princip

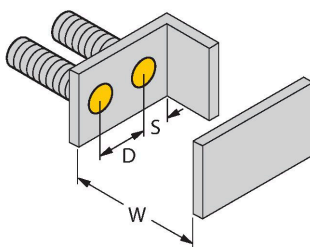
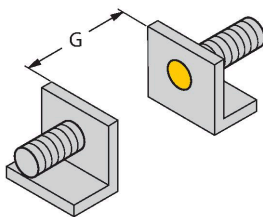
Kapacitní senzory snímají bezdotykově a bez opotřebení jak kovové (elektricky vodivé), tak nekovové (elektricky nevodivé) objekty.

Technické údaje

Materiál pouzdra	plast, ABS
Materiál aktivní plochy	ABS, žlutá
Přípustný tlak na čelní kryt	≤ 3 bar
Utahovací moment upevňovací matice	5 Nm
Elektrické připojení	svorkovnice
Odolnost vůči vibracím	55 Hz (1 mm)
Odolnost proti rázům	30 g (11 ms)
Stupeň krytí	IP67
MTTF	1080 let dle SN 29500 (Ed. 99) 40°C
Indikace napájení	zelená
Indikace stavu výstupu	2 x LED, žlutá

Montážní pokyny

Vlastnosti produktu



Vzdálenost D	60 mm
--------------	-------

Vzdálenost W	30 mm
--------------	-------

Vzdálenost S	45 mm
--------------	-------

Vzdálenost G	60 mm
--------------	-------

Průměr aktivní plochy B	Ø 30 mm
-------------------------	---------

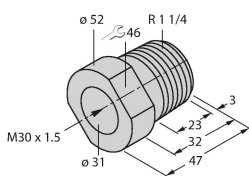
Uváděné minimální vzdálenosti jsou kontrolovány při jmenovité spínací vzdálenosti. Po změně citlivosti senzoru pomocí potenciometru nejsou tyto údaje z katalogového listu platné.

Příslušenství

MAP-M30

6950013

Montážní adaptér; materiál: výměna senzoru možná při plné nádobě (adaptér při výměně senzoru zůstává v nádobě)



BST-30B

6947216

Montážní úchytka s pevným dorazem pro závitová pouzdra; materiál: PA6

