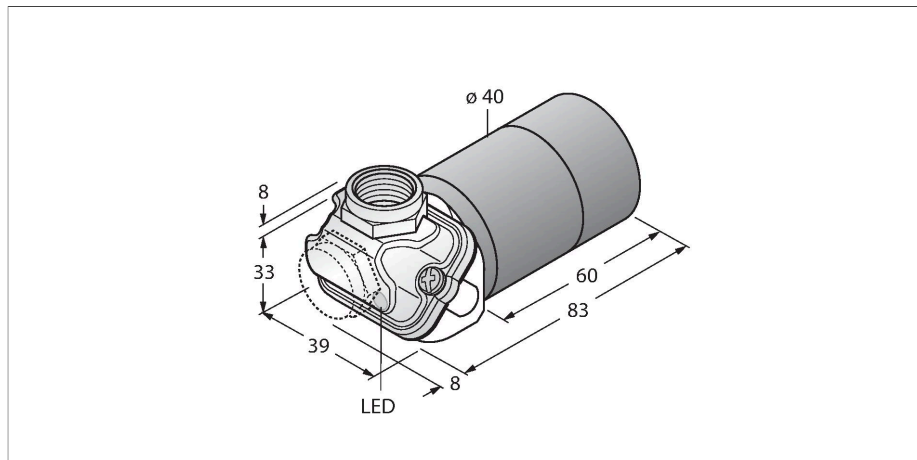


BC20-K40WDTC-VP4X2/S930

Kapacitní senzor – pro potravinářský průmysl



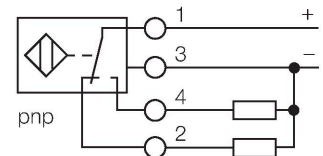
Vlastnosti

- 2 kabelové vývody (axiální, radiální)
- plast LV-30H FWA
- válcové pouzdro, průměr 40 mm
- vysoký stupeň krytí IP69K pro extrémní okolní podmínky
- speciální dvouchlopňové těsnění
- ochrana proti běžným kyselým i zásaditým čisticím prostředkům
- trvale čitelné označení vypalované laserem
- vhodné pro potravinářský průmysl
- jemné nastavení potenciometrem
- DC 4drát, 10...65 VDC
- přepínací kontakt, PNP výstup
- pouzdro se svorkovnicí

Technické údaje

Typ	BC20-K40WDTC-VP4X2/S930
ID č.	2510105
Special version	S930 Odpovídá: Kromě transparentních částí pouzdra jsou všechny plastové díly v černé barvě.
Spínací vzdálenost (vestavná)	20 mm
Spínací vzdálenost (nevestavná)	30 mm
Zajištěná spínací vzdálenost	$\leq (0.72 \times S_n)$ mm
Hystereze	1...20 %
Teplotní drift	typicky 20 %
Opakovatelnost	≤ 2 % z rozsahu
Okolní teplota	-25... +70 °C
Elektrické údaje	
Napájecí napětí U_b	65 VDC
Zvlnění U_{ss}	≤ 10 % U_{Bmax}
DC jmenovitý provozní proud I_b	≤ 200 mA
Proud naprázdno	≤ 15 mA
Zbytkový proud	≤ 0.1 mA
Frekvence spínání	0.1 kHz
Oscilační frekvence	dle EN 60947-5-2, 8.2.6.2 Tabulka 9: 0,1...2,0 MHz
Zkušební izolační napětí	0.5 kV
Výstupní funkce	čtyřdrát, přepínací, PNP
Ochrana proti zkratu	ano/taktovaná
Pokles napětí při I_b	≤ 1.8 V
Ochrana proti přerušení vodiče/obrácené polaritě	ano/kompletní

Schéma zapojení



Funkční princip

Kapacitní senzory snímají bezdotykově a bez opotřebení jak kovové (elektricky vodivé), tak nekovové (elektricky nevodivé) objekty.

Technické údaje

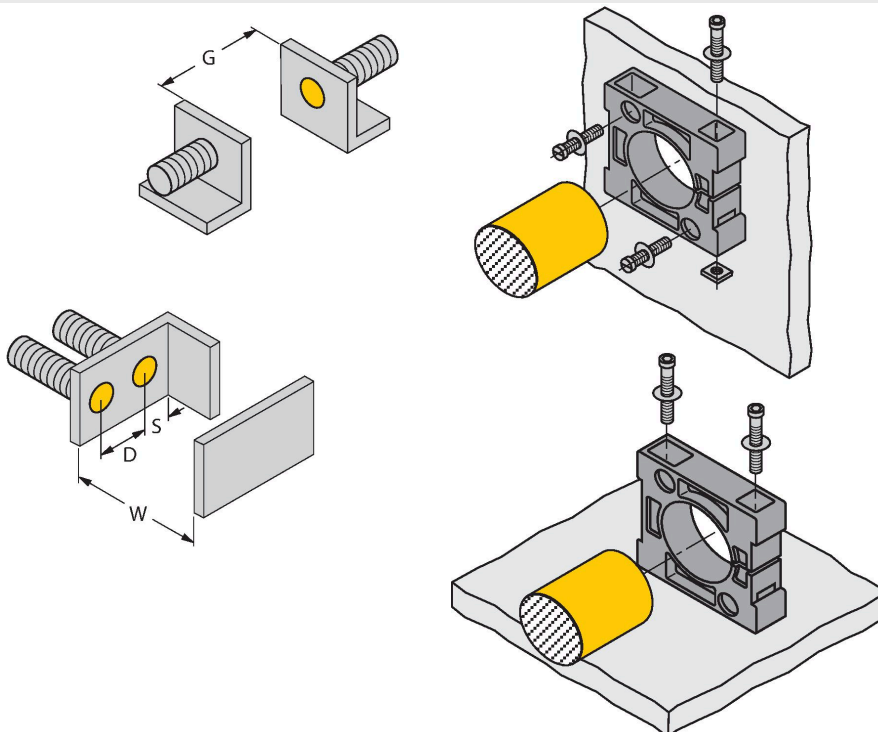
Testy / certifikáty

Mechanické údaje

Pouzdro	válcové pouzdro, 40 mm
Rozměry	91 mm
Materiál pouzdra	plast, grilamid LV-30H FWA
Elektrické připojení	svorkovnice, odnímatelné pružinové svorky
Kryt svorkovnice	ultem
Klemmvermögen	≤ 1.5 mm ²
Odolnost vůči vibracím	55 Hz (1 mm)
Odolnost proti rázům	30 g (11 ms)
Stupeň krytí	IP69K
MTTF	1080 let dle SN 29500 (Ed. 99) 40°C
Indikace napájení	LED, zelená
Indikace stavu výstupu	LED, žlutá

Montážní pokyny

Vlastnosti produktu



Vzdálenost D	40 mm
--------------	-------

Vzdálenost W	60 mm
--------------	-------

Vzdálenost S	60 mm
--------------	-------

Vzdálenost G	120 mm
--------------	--------

Průměr aktivní plochy B	Ø 40 mm
-------------------------	---------

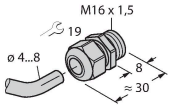
Uváděné minimální vzdálenosti jsou kontrolovány při jmenovité spínací vzdálenosti. Po změně citlivosti senzoru pomocí potenciometru nejsou tyto údaje z katalogového listu platné.

Příslušenství

M16X1.5 PVDF CABLE GLAND

1634759

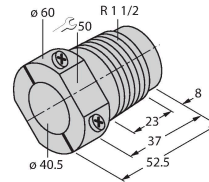
kabelová průchodka M16 x 1,5,
materiál: PVDF; O-kroužek z Vitonu;
IP69K



MAP-K40

6950014

Montážní adaptér; materiál: výměna
senzoru možná při plné nádobě
(adaptér při výměně senzoru zůstává
v nádobě)



BS 40

69466

Upevňovací úchytka; materiál: PBT

