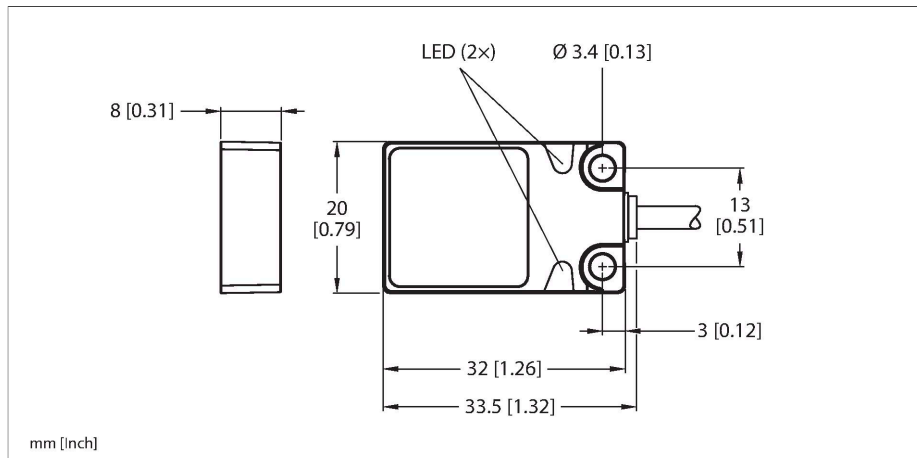


# BC5-Q08-RN6X2-0.85-PSG3S/S90-S250

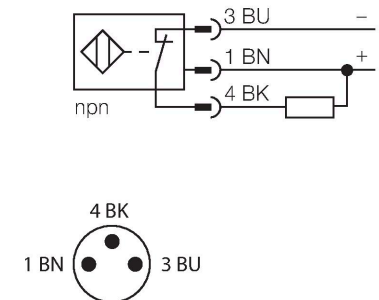
## Kapacitní senzor



### Vlastnosti

- kvádřové pouzdro, výška 8 mm
- aktivní plocha nahoře
- kov, Zamak, niklováno
- pevné nastavení
- DC 3drát, 10...30 VDC
- rozpínací NPN výstup
- konektor M8x1

### Schéma zapojení



### Funkční princip

Kapacitní senzory snímají bezdotykově a bez opotřebení jak kovové (elektricky vodivé), tak nekovové (elektricky nevodivé) objekty.

### Technické údaje

Typ	BC5-Q08-RN6X2-0.85-PSG3S/S90-S250
ID č.	2620112
Special version	S90 odpovídá: PUR kabel
Spínací vzdálenost (vestavná)	5 mm
Spínací vzdálenost (nevestavná)	5 mm
Zajištěná spínací vzdálenost	$\leq (0.72 \times S_n)$
Hystereze	1...20 %
Teplotní drift	typicky 20 %
Opakovatelnost	$\leq 2 \%$ z rozsahu
Okolní teplota	-25... +70 °C
<b>Elektrické údaje</b>	
Napájecí napětí	30 VDC
Zvlnění	$\leq 10 \%$ $U_{ss}$
DC jmenovitý provozní proud	$\leq 200$ mA
Proud naprázdno	$\leq 15$ mA
Zbytkový proud	$\leq 0.1$ mA
Frekvence spínání	0.1 kHz
Oscilační frekvence	dle EN 60947-5-2, 8.2.6.2 Tabulka 9: 0,1...2,0 MHz
Zkušební izolační napětí	$\leq 0.5$ kV
Výstupní funkce	třídrát, rozpínací, NPN
Ochrana proti zkratu	ano / taktovaná
Pokles napětí při $I_o$	$\leq 1.8$ V
Ochrana proti přerušení vodiče / přepólování	ano / kompletní

## Technické údaje

### Testy / certifikáty

#### Mechanické údaje

Pouzdro	kvádrové pouzdro, Q08
Rozměry	32 x 20 x 8 mm
Materiál pouzdra	kov, Zamak, niklováno
Materiál aktivní plochy	plast, PP, žlutá
Elektrické připojení	kabel s konektorem, M8 x 1
Kabel	Ø 3 mm, Lif9Y-11Y, PUR, 0.85 m
Průřez vlákna	3 x 0.14 mm <sup>2</sup>
Odolnost vůči vibracím	55 Hz (1 mm)
Odolnost proti rázům	30 g (11 ms)
Stupeň krytí	IP68
MTTF	1080 let dle SN 29500 (Ed. 99) 40°C
Indikace napájení	LED, zelená
Indikace stavu výstupu	LED