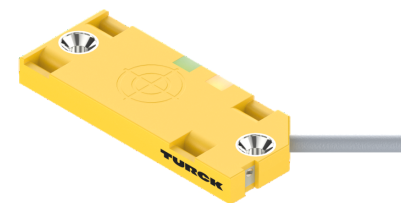
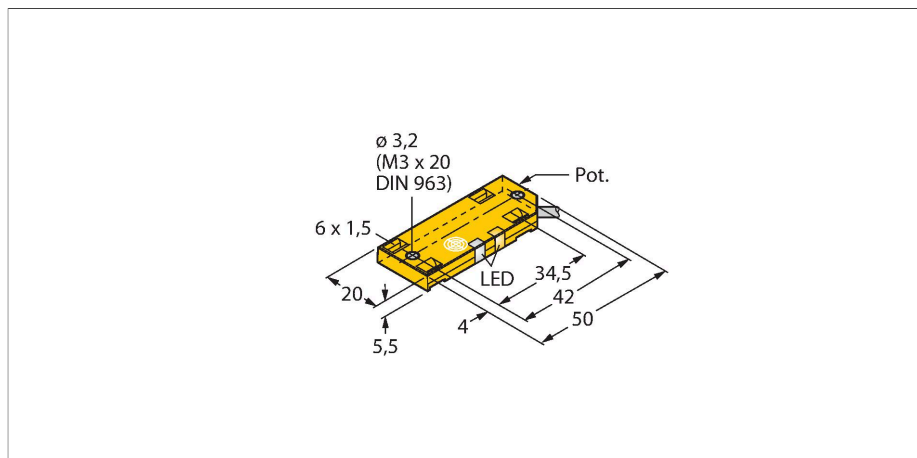


BC10-QF5.5-AP6X2

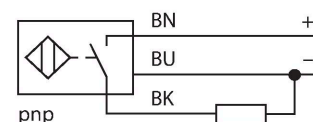
Kapacitní senzor



Vlastnosti

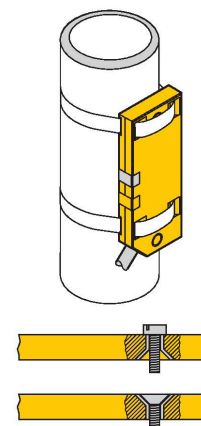
- kvádrové pouzdro, výška 5,5 mm
- velká aktivní plocha, označená pro správnou instalaci
- plast PP
- jemné nastavení potenciometrem
- DC 3drát, 10...30 VDC
- spínací PNP výstup
- připojení kabelem

Schéma zapojení



Funkční princip

Kapacitní senzory snímají bezdotykově a bez opotřebení jak kovové (elektricky vodivé), tak nekovové (elektricky nevodivé) objekty.



Technické údaje

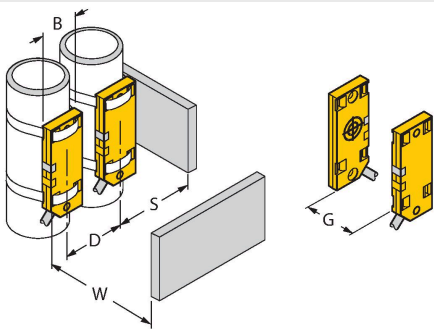
Typ	BC10-QF5.5-AP6X2
ID č.	2620117
Spínací vzdálenost (vestavná)	10 mm
Spínací vzdálenost (nevestavná)	10 mm
Zajištěná spínací vzdálenost	$\leq (0.72 \times S_n)$ mm
Hystereze	1...20 %
Opakovatelnost	≤ 2 % z rozsahu
Okolní teplota	-25... +70 °C
Elektrické údaje	
Napájecí napětí U_B	10...30 VDC
Zvlnění U_{ss}	≤ 10 % U_{Bmax}
DC jmenovitý provozní proud I_e	≤ 200 mA
Proud naprázdno	≤ 15 mA
Zbytkový proud	≤ 0.1 mA
Frekvence spínání	0.1 kHz
Oscilační frekvence	dle EN 60947-5-2, 8.2.6.2 Tabulka 9: 0,1...2,0 MHz
Zkušební izolační napětí	0.5 kV
Výstupní funkce	třídrát, spínací, PNP
Ochrana proti zkratu	ano/taktovaná
Pokles napětí při I_e	≤ 1.8 V
Ochrana proti přerušení vodiče/obrácené polaritě	ano/kompletní
Testy / certifikáty	
Certifikáty	UL
Číslo certifikátu UL	E210608

Technické údaje

Mechanické údaje	
Pouzdro	kvádrové pouzdro, QF5,5
Rozměry	54 x 20.3 x 5.5 mm
Materiál pouzdra	plast, PP
Materiál aktivní plochy	PP
Elektrické připojení	kabel
Kabel	Ø 3 mm, Lif9Y-11Y, PUR, 2 m
Průřez vlákna	3 x 0.14 mm ²
Odolnost vůči vibracím	55 Hz (1 mm)
Odolnost proti rázům	30 g (11 ms)
Stupeň krytí	IP67
MTTF	1080 let dle SN 29500 (Ed. 99) 40°C
Indikace napájení	LED, zelená
Indikace stavu výstupu	LED, žlutá

Montážní pokyny

Vlastnosti produktu



Vzdálenost D	40 mm
Vzdálenost W	30 mm
Vzdálenost S	30 mm
Vzdálenost G	60 mm
Průměr aktivní plochy B	Ø 20 mm

Uváděné minimální vzdálenosti jsou kontrolovány při jmenovité spínací vzdálenosti. Po změně citlivosti senzoru pomocí potenciometru nejsou tyto údaje z katalogového listu platné.