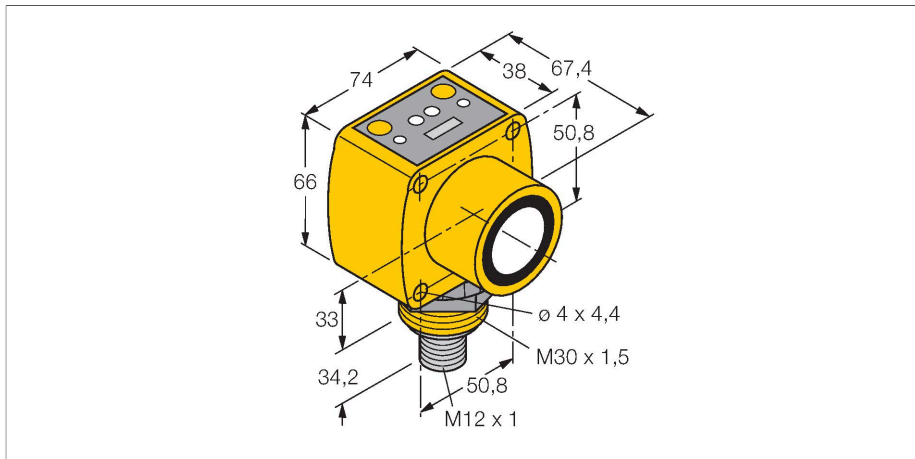


# QT50UDBQ6

## Ultrazvukový senzor – reflexní snímač se spínacími výstupy



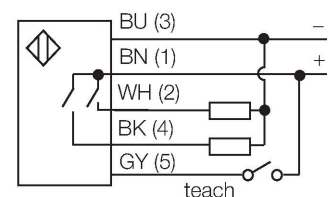
### Technické údaje

Typ	QT50UDBQ6
ID č.	3002724
<b>Ultrazvuková data</b>	
Funkce	senzor přiblížení
Rozsah	200...8000 mm
Frekvence ultrazvuku	75 kHz
Opakovatelnost	≤ ± 1 mm
Teplotní drift	≤ 0.02 % z konc. hod. / K
Délka hrany jmenovitého ovládacího prvku	500 mm
<b>Elektrické údaje</b>	
Napájecí napětí	10...30 VDC
Reakční čas typicky	< 100 ms
Doba ustálení	≤ 1500 ms
Výstupní funkce	2x spínací kontakt, PNP
Frekvence spínání	≤ 5 Hz
Hystereze	≤ 5 mm
Ochrana proti zkratu	ano
<b>Mechanické údaje</b>	
Pouzdro	kvádrové pouzdro, QT50U
Směr vyzařování	přímá
Rozměry	67.4 x 74 x 100.2 mm
Materiál pouzdra	plast, PBT
Materiál akustického měniče	plast, epoxidová pryskyřice a PU pěna
Elektrické připojení	konektor, M12 x 1, PVC
Okolní teplota	-20... +70 °C

### Vlastnosti

- LED indikace intenzity signálu
- zástrčka M12, 4pinová
- teplotní kompenzaci lze zapnout DIP přepínačem
- dva nezávislé spínací rozsahy nastavitelné pomocí Teach-in
- funkce čerpání nastavitelná DIP přepínačem
- mrtvá zóna: 20 cm
- rozsah: 800 cm

### Schéma zapojení



### Funkční princip

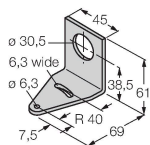
Ultrazvukové senzory snímají pomocí zvukových vln bezkontaktně a bez opotřebení objekty různých tvarů. Přitom není důležité, zda je objekt průhledný nebo neprůhledný, kovový, plastový, pevný, kapalný nebo sypký. Také vlivy okolí - mlha, prach a déšť, funkci senzoru téměř neovlivňují.

## Technické údaje

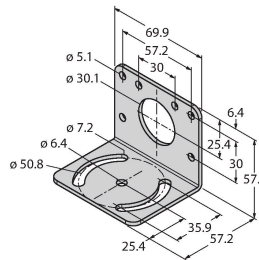
Skladovací teplota	-40...+90 °C
Relativní vlhkost vzduchu	100 %
Stupeň krytí	IP67
Indikace napájení	LED, zelená
Indikace stavu výstupu	LED, žlutá
Objekt detekován	LED, červená
<b>Testy / certifikáty</b>	
MTTF	131 let dle SN 29500 (Ed. 99) 40°C
Certifikáty	CE

## Příslušenství

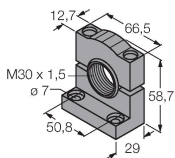
**SMB30A** 3032723  
 Montážní úhelník, nerez, pro závitová pouzdra M30



**SMB30MM** 3027162  
 Montážní úhelník úhlový, nerez, pro senzory se závitem M30, otvory pro nastavení směru



**SMB30SC** 3052521  
 Montážní úchytka, černý PBT, pro závitová pouzdra M30, otočná



## Příslušenství

Rozměrový náčrtek	Typ	ID č.	
	RKC4.5T-2/TEL	6625016	Připojovací kabel, zásuvka M12 přímá 5pinová, délka: 2 m, materiál kabelu: PVC, černá, cULus certifikát
	WKC4.5T-2/TEL	6625028	Připojovací kabel, zásuvka M12 úhlová 5pinová, délka: 2 m, materiál kabelu: PVC, černá, cULus certifikát

## Rozměrový náčrtek

## Typ

WKS4.5T-2/TEL

## ID č.

6626364

Připojovací kabel, zásuvka M12 úhlová  
5pinová, délka: 2 m, materiál kabelu:  
černé PVC, stíněný, schválení cULus

