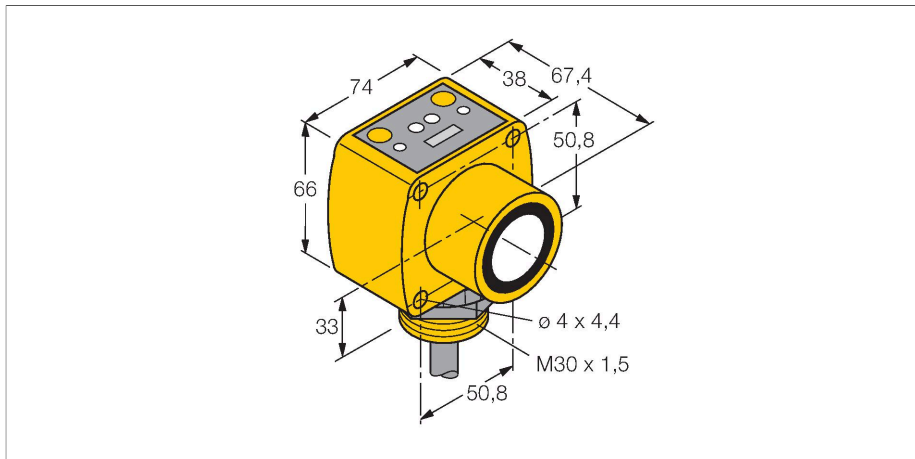


# QT50ULB

## Ultrazvukový senzor – reflexní snímač s analogovým výstupem



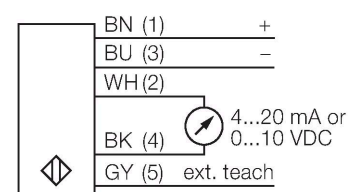
### Technické údaje

Typ	QT50ULB
ID č.	3002726
<b>Ultrazvuková data</b>	
Funkce	senzor přiblížení
Rozsah	200...8000 mm
Frekvence ultrazvuku	75 kHz
Opakovatelnost	≤ ± 1 mm
Teplotní drift	≤ 0.02 % z konc. hod. / K
Délka hrany jmenovitého ovládacího prvku	500 mm
<b>Elektrické údaje</b>	
Napájecí napětí	10...30 VDC
Zatěžovací odpor	≤ 500 Ω
Reakční čas typicky	< 100 ms
Doba ustálení	≤ 1500 ms
Výstupní funkce	analogový výstup
Proudový výstup	4...20 mA
Napětový výstup	0...10 V
Hystereze	≤ 5 mm
Ochrana proti zkratu	ano
<b>Mechanické údaje</b>	
Pouzdro	kvádrové pouzdro, QT50U
Směr vyzařování	přímá
Rozměry	67.4 x 74 x 84.2 mm
Materiál pouzdra	plast, PBT
Materiál akustického měniče	plast, epoxidová pryskyřice a PU pěna

### Vlastnosti

- LED indikace intenzity signálu
- PVC kabel 2 m, 5žilový
- teplotní kompenzaci lze zapnout DIP přepínačem
- proudový nebo napětový výstup jsou volitelné DIP přepínačem
- doba odezvy nastavitelná DIP přepínačem mezi 100 ms a 2300 ms
- mrtvá zóna: 20 cm
- rozsah: 800 cm

### Schéma zapojení

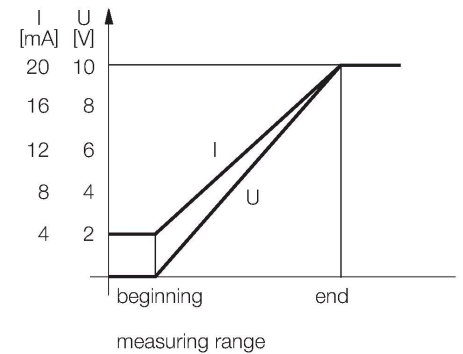


### Funkční princip

Ultrazvukové senzory snímají pomocí zvukových vln bezkontaktně a bez opotřebení objekty různých tvarů. Přitom není důležité, zda je objekt průhledný nebo neprůhledný, kovový, plastový, pevný, kapalný nebo sypký. Také vlivy okolí - mlha, prach a déšť, funkci senzoru téměř neovlivňují.

## Technické údaje

Elektrické připojení	kabel, 2 m, PVC
Okolní teplota	-20... +70 °C
Skladovací teplota	-40...+90 °C
Relativní vlhkost vzduchu	100 %
Stupeň krytí	IP67
Indikace napájení	LED, zelená
Indikace stavu výstupu	LED
Objekt detekován	LED, červená
<b>Testy / certifikáty</b>	
MTTF	131 let dle SN 29500 (Ed. 99) 40°C
Certifikáty	CE

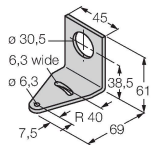


## Příslušenství

SMB30A

3032723

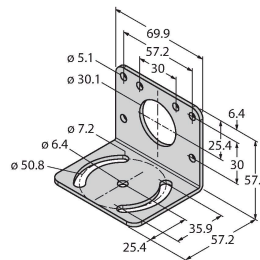
Montážní úhelník, nerez, pro závitová pouzdra M30



SMB30MM

3027162

Montážní úhelník úhlový, nerez, pro senzory se závitem M30, otvory pro nastavení směru



SMB30SC

3052521

Montážní úchytka, černý PBT, pro závitová pouzdra M30, otočná

