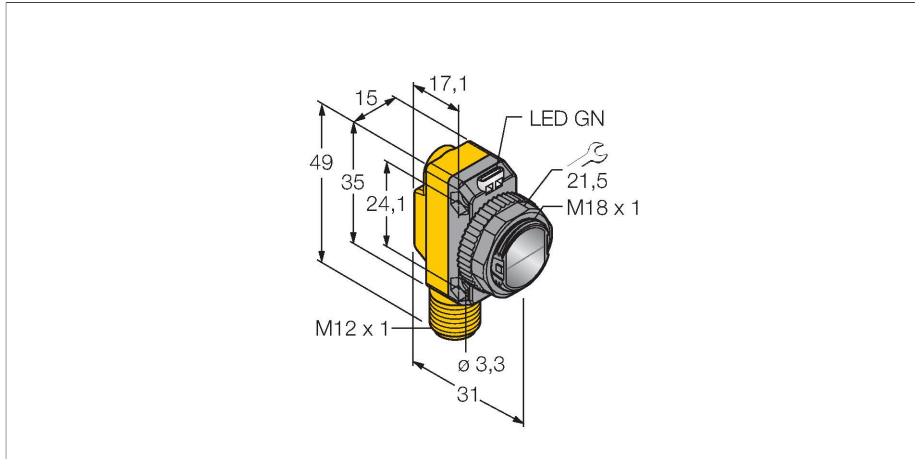


QS186LE12Q8

Optosenzor – laserový vysílač



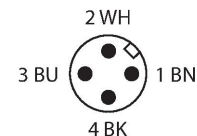
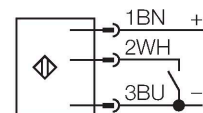
Technické údaje

Typ	QS186LE12Q8
ID č.	3002759
Optická data	
Funkce	jednocestná závora
Druh provozu	laserový vysílač
Barva světla	červená
Vlnová délka	650 nm
Laserová třída	▲ 1
Rozsah	0...15000 mm
Elektrické údaje	
Napájecí napětí	10...30 VDC
Zvlnění	< 10 % U _{ss}
DC jmenovitý provozní proud	≤ 100 mA
Proud naprázdno	≤ 35 mA
Ochrana proti zkratu	ano
Ochrana proti přepólování	ano
Doba ustálení	≤ 250 ms
Mechanické údaje	
Pouzdro	kvádr se závitem, QS18
Rozměry	Ø 18 x 31 x 15 x 35 mm
Materiál pouzdra	plast, ABS
Čočka	plast, PMMA
Elektrické připojení	konektor, M12 x 1, PVC
Počet žil	4
Okolní teplota	-10... +50 °C
Stupeň krytí	IP67
Speciální vlastnosti	laser

Vlastnosti

- zástrčka M12 x 1, 4pinová
- stupeň krytí IP67
- dobře viditelné LED
- konektor M12x1
- laser třídy 1
- tvar paprsku: vodorovná čárka
- 418 x 2,5 mm ve vzdálenosti 1 m

Schéma zapojení



Funkční princip

Jednocestné závory se skládají z jednoho vysílače a jednoho přijímače. Světlo z vysílače je nasměrováno přesně na přijímač. Přerušení nebo oslabení světelného paprsku objektem vyvolá sepnutí. Všude tam, kde mají být snímány neprůsvitné objekty, jsou jednocestné závory nejspolehlivějšími optosenzory. Vysoký kontrast mezi stavem světla a tma a velmi vysoké funkční rezervy, které jsou pro tento pracovní režim typické, umožňují provoz na velké vzdálenosti a za těžkých podmínek.

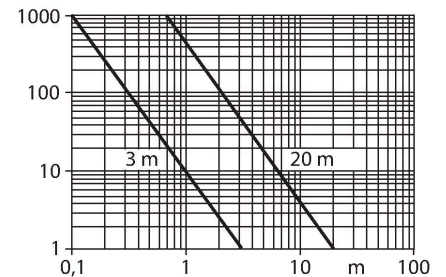
Nastavení

Laser se aktivuje připojením ovládacího vstupu (pin 2 WH) na zem (-). Pokud je vstup

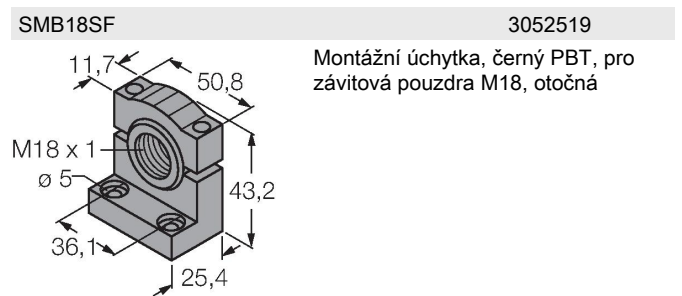
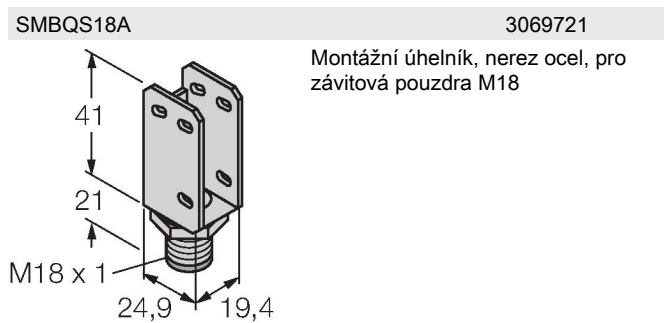
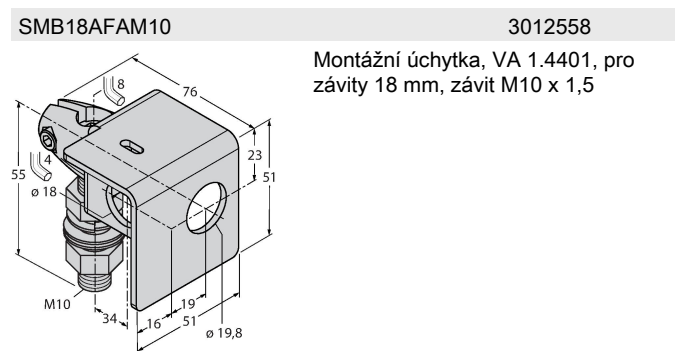
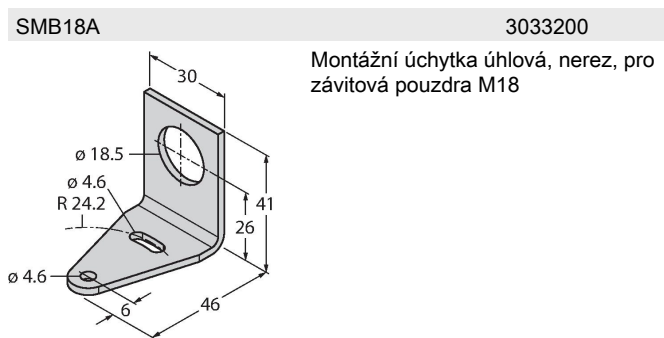
Technické údaje

Indikace napájení	LED, zelená
Indikace funkční rezervy	LED
Testy / certifikáty	
MTTF	530 let dle SN 29500 (Ed. 99) 40°C
Certifikáty	CE


připojen na 10...30 VDC nebo není zapojen, laser není funkční.
 Akční rádius
 Funkční rezerva v závislosti na dosahu (typ 6EB/RB)



Příslušenství



Příslušenství

Rozměrový náčrtek	Typ	ID č.	
	RKC4.4T-2/TEL	6625013	Připojovací kabel, zásuvka M12 přímá 4pinová, délka kabelu: 2 m, materiál kabelu: černé PVC; cULus certifikát; k dispozici i jiné délky kabelu a provedení, viz www.turck.cz

Rozměrový náčrtek

Typ

WKC4.4T-2/TEL

ID č.

6625025

Připojovací kabel, zásuvka M12
úhlová 4pinová, délka kabelu: 2 m,
materiál kabelu: černé PVC; cULus
certifikát; k dispozici i jiné délky kabelu
a provedení, viz www.turck.cz

