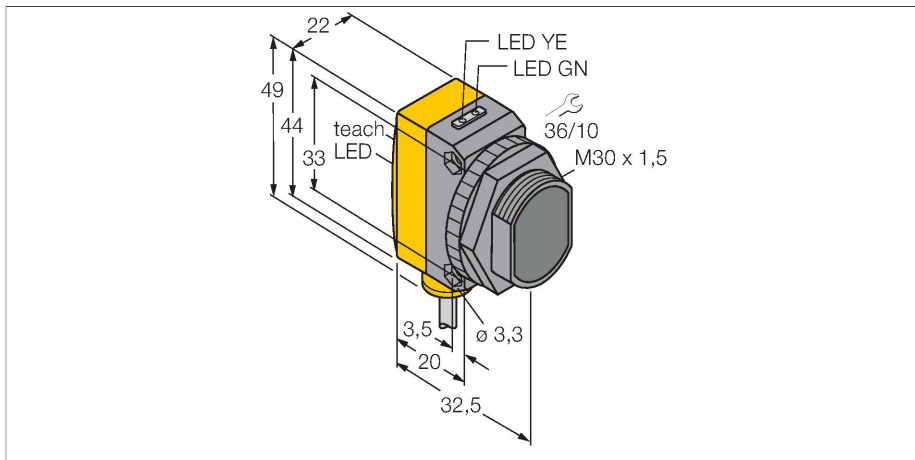


# QS30ELVC

## Optosenzor – reflexní závory



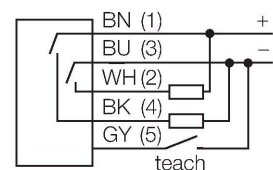
### Technické údaje

Typ	QS30ELVC
ID č.	3010133
<b>Optická data</b>	
Funkce	reflexní závora
Druh provozu	nepolarizované
Barva světla	červená
Vlnová délka	660 nm
Rozsah	100...2000 mm
<b>Elektrické údaje</b>	
Napájecí napětí	10...30 VDC
Zvlnění	< 10 % U <sub>ss</sub>
DC jmenovitý provozní proud	≤ 150 mA
Proud naprázdno	≤ 25 mA
Ochrana proti zkratu	ano
Ochrana proti přepólování	ano
Výstupní funkce	spínací, PNP/NPN
Frekvence spínání	≤ 1000 Hz
Doba ustálení	≤ 250 ms
Reakční čas typicky	< 0.5 ms
Možnost nastavení	tlačítko vzdálené nastavení
<b>Mechanické údaje</b>	
Pouzdro	kvádr se závitem, QS30
Rozměry	Ø 30 x 35 x 22 x 49 mm
Materiál pouzdra	plast, termoplastický materiál, žlutá
Čočka	plast, akrylát
Elektrické připojení	kabel, 2 m, PVC

### Vlastnosti

- PVC kabel 2 m
- stupeň krytí IP67
- dobře viditelné LED
- tlačítko Teach
- 8segmentový sloupec LED
- nastavení citlivosti pro tři různé třídy objektů
- odrazka BRT-2X2LVC a BRT-40X19A součástí dodávky
- napájecí napětí: 10...30 VDC
- bipolární spínací výstup
- spínání světlem / tmou

### Schéma zapojení

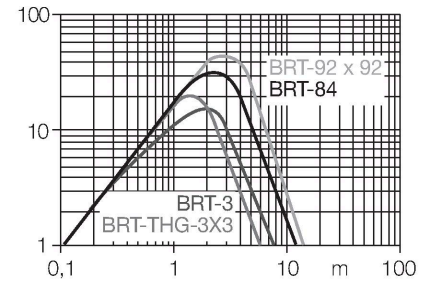


### Funkční princip

Reflexní závora s vysokým výkonem QS30ELVC je určena ke snímání světlých, transparentních nebo průhledných objektů. Senzor je vybavený pro detekci PET lahví, skleněných nádrží, zrcadlicích povrchů, LCD displejů nebo také polovodičových waferů.

## Technické údaje

Počet žil	5
Průřez žily	0.5 mm <sup>2</sup>
Okolní teplota	-10... +55 °C
Stupeň krytí	IP67
Speciální vlastnosti	detekce průhledných objektů
Indikace napájení	LED, zelená
Indikace stavu výstupu	LED, žlutá
Signalizace poruchy	LED, zelená, bliká
Indikace funkční rezervy	bar graf, červená
<b>Testy / certifikáty</b>	
Certifikáty	CE



## Příslušenství

**SMBQS30Y** 3002811

Ochranné pouzdro, nerezové pouzdro, pro typy QS30

**SMBQS30YL** 3072741

Ochranné pouzdro, skleněné okno, nerezové pouzdro, pro typy QS30

**SMB30A** 3032723

Montážní úhelník, nerez, pro závitová pouzdra M30

**SMBQS30L** 3002809

Montážní úchytka, nerez, pro typy QS30

**SMB30MM** 3027162

Montážní úhelník úhlový, nerez, pro senzory se závitem M30, otvory pro nastavení směru

**SMB30SC** 3052521

Montážní úchytka, černý PBT, pro závitová pouzdra M30, otočná

## Příslušenství

Rozměrový náčrtek	Typ	ID č.	
	BRT-84	3058979	Kruhová odrazka, reflexní faktor 1,4, akrylát, pro teploty -20 ... +60 °C

