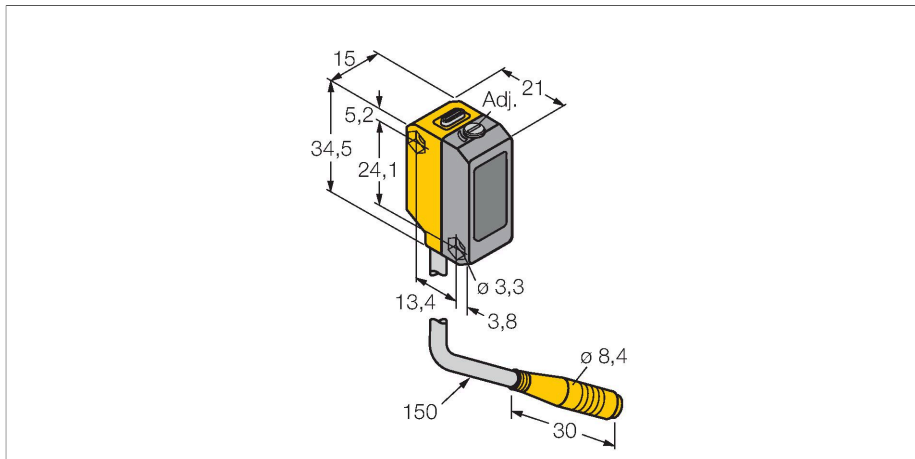


QS18AB6AF300Q

Optosenzor – reflexní snímač s nastavitelným zacloněním pozadí



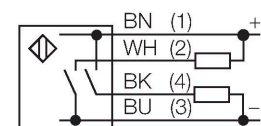
Technické údaje

Typ	QS18AB6AF300Q
ID č.	3011459
Optická data	
Funkce	senzor přiblížení
Druh provozu	potlačení pozadí, nastavitelné
Barva světla	červená
Vlnová délka	640 nm
Rozsah	1...300 mm
Elektrické údaje	
Napájecí napětí	10...30 VDC
Zvlnění	< 10 % U _{ss}
DC jmenovitý provozní proud	≤ 100 mA
Ochrana proti zkratu	ano
Ochrana proti přepólování	ano
Výstupní funkce	spínací/rozpínací, PNP/NPN
Proudový výstup	100 mA
Frekvence spínání	≤ 700 Hz
Doba ustálení	≤ 200 ms
Reakční čas typický	< 2.5 ms
Možnost nastavení	mechanický šroub
Mechanické údaje	
Pouzdro	kvádrové pouzdro, QS18
Rozměry	21.1 x 15 x 34.5 mm
Materiál pouzdra	plast, ABS
Čočka	plast, akrylát

Vlastnosti

- 150mm PVC kabel s 4pinovým konektorem 8 mm
- stupeň krytí IP67
- dobře viditelné LED
- mez zaclonění nastavitelná potenciometrem
- napájecí napětí: 10...30 VDC
- bipolární spínací výstup, spínání světlem

Schéma zapojení



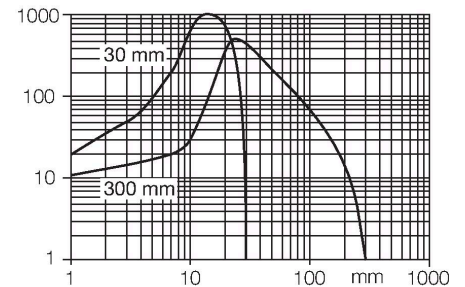
Funkční princip

Reflexní snímače se zacloněným pozadím pracují s jedním vysílacím a dvěma přijímacími elementy, jedním pro blízký a jedním pro vzdálený rozsah. Pozice detekovaného objektu a optická struktura senzoru určují, na který přijímací prvek dopadá největší množství světla. Pomocí nastavovacího šroubu se změní optika senzoru tak, aby bylo možné posunovat hranici mezi blízkým a vzdáleným rozsahem. Tato hranice určuje, zda se snímáný objekt nachází uvnitř nebo mimo snímacího rozsahu.

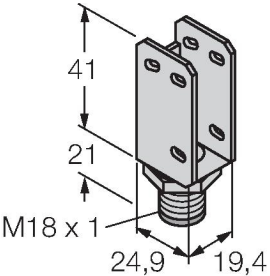
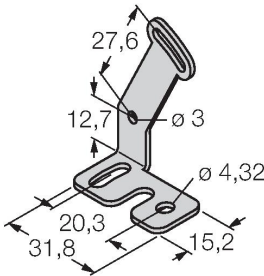
Technické údaje

Křivky dosahu blízké a vzdálené meze zaclonění

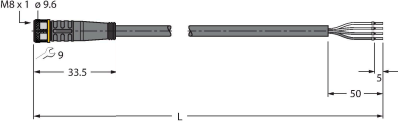

Elektrické připojení	kabel s konektorem, M8 x 1, 0.15 m, PVC
Počet žil	4
Okolní teplota	-20... +55 °C
Stupeň krytí	IP67
Indikace napájení	LED, zelená
Indikace stavu výstupu	LED, žlutá
Signalizace poruchy	LED, zelená, bliká
Indikace funkční rezervy	LED, žlutá, bliká
Testy / certifikáty	
MTTF	268 let dle SN 29500 (Ed. 99) 40°C
Certifikáty	CE, cURus



Příslušenství

SMBQS18A	3069721	SMBQS18AF	3067467
	Montážní úhelník, nerez ocel, pro závitová pouzdra M18		Montážní úhelník, nerez ocel, pro závitová pouzdra M18

Příslušenství

Rozměrový náčrtek	Typ	ID č.	
	PKG4M-2/TEL	6625061	Připojovací kabel, zásuvka M8 přímá 4pinová, délka kabelu: 2 m, materiál kabelu: černé PVC; cULus certifikát; k dispozici i jiné délky kabelu a provedení, viz www.turck.cz
	PKW4M-2/TEL	6625067	Připojovací kabel, zásuvka M8 úhlová 4pinová, délka kabelu: 2 m, materiál kabelu: černé PVC; cULus certifikát; k dispozici i jiné délky kabelu a provedení, viz www.turck.cz