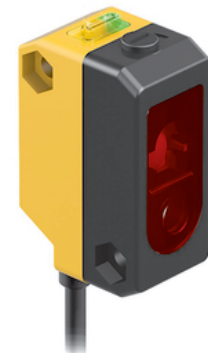
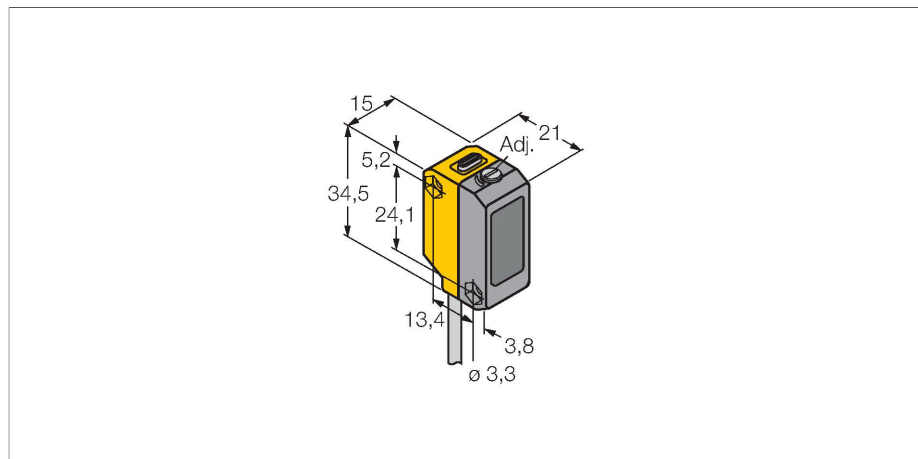


# QS18AB6AF40

## Optosenzor – reflexní snímač s nastavitelným zacloněním pozadí



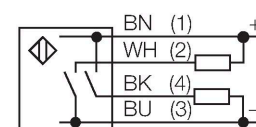
### Technické údaje

Typ	QS18AB6AF40
ID č.	3012163
<b>Optická data</b>	
Funkce	senzor přiblížení
Druh provozu	potlačení pozadí, nastavitelné
Barva světla	červená
Vlnová délka	640 nm
Rozsah	15...40 mm
<b>Elektrické údaje</b>	
Napájecí napětí	10...30 VDC
Zvlnění	< 10 % U <sub>ss</sub>
DC jmenovitý provozní proud	≤ 100 mA
Ochrana proti zkratu	ano
Ochrana proti přepólování	ano
Výstupní funkce	spínací/rozpínací, PNP/NPN
Proudový výstup	100 mA
Frekvence spínání	≤ 700 Hz
Doba ustálení	≤ 200 ms
Reakční čas typický	< 2.5 ms
Možnost nastavení	mechanický šroub
<b>Mechanické údaje</b>	
Pouzdro	kvádrové pouzdro, QS18
Rozměry	21.1 x 15 x 34.5 mm
Materiál pouzdra	plast, ABS
Čočka	plast, Acrylic
Elektrické připojení	kabel, 2 m, PVC

### Vlastnosti

- PVC kabel 2 m
- stupeň krytí IP67
- dobře viditelné LED
- mez zaclonění nastavitelná potenciometrem
- napájecí napětí: 10...30 VDC
- bipolární spínací výstup, spínání světlem

### Schéma zapojení



### Funkční princip

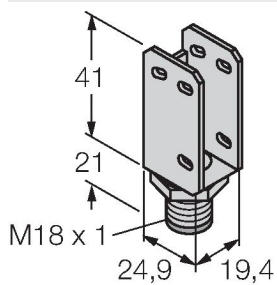
Reflexní snímače se zacloněným pozadím pracují s jedním vysílacím a dvěma přijímacími elementy, jedním pro blízký a jedním pro vzdálený rozsah. Pozice detektovaného objektu a optická struktura senzoru určují, na který přijímací prvek dopadá největší množství světla. Pomocí nastavovacího šroubu se změní optika senzoru tak, aby bylo možné posunovat hranici mezi blízkým a vzdáleným rozsahem. Tato hranice určuje, zda se snímáný objekt nachází uvnitř nebo mimo snímacího rozsahu.

Křivky dosahu blízké a vzdálené meze zaclonění

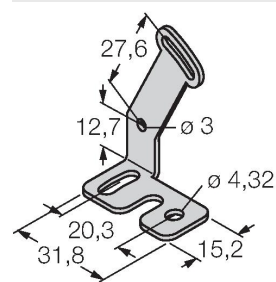
## Technické údaje

Počet žil	4
Průřez žily	0.35 mm <sup>2</sup>
Okolní teplota	-20... +55 °C
Stupeň krytí	IP67
Indikace napájení	LED, zelená
Indikace stavu výstupu	LED, žlutá
Signalizace poruchy	LED, zelená, bliká
Indikace funkční rezervy	LED, žlutá, bliká
<b>Testy / certifikáty</b>	
MTTF	268 let dle SN 29500 (Ed. 99) 40°C
Certifikáty	CE, cURus

## Příslušenství

**SMBQS18A**
**3069721**


Montážní úhelník, nerez ocel, pro závitová pouzdra M18

**SMBQS18AF**
**3067467**


Montážní úhelník, nerez ocel, pro závitová pouzdra M18