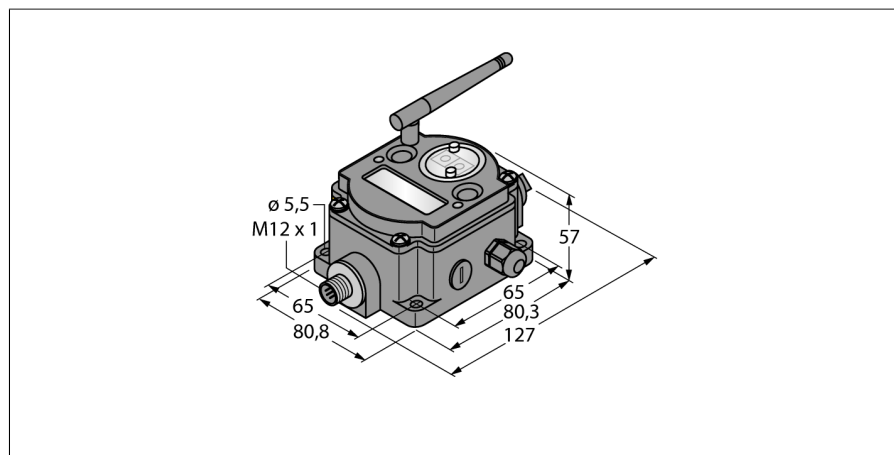


System rádiového přenosu stromová topologie Teilnehmer mit RS485-Schnittstelle DX80DR2M-H1



- externí anténa (připojení RG58 RP-SMA)
- integrovaný ukazatel síly signálu
- konfigurace pomocí DIP přepínačů
- Modbus RTU (RS485)
- samoorganizující se stromová struktura
- dosah sítě lze zvýšit pomocí repeateru
- deterministický přenos dat
- technologie přeskokování kmitočtů FHSS
- časový multiplex TDMA
- přenosový výkon: 63 mW, 18 dBm geleitet, ≤ 20 dBm EIRP
- vstupy: 4x NPN, 2x 0...20 mA, 1x termistor, 1x čítač
- výstupy: 2x NMOS

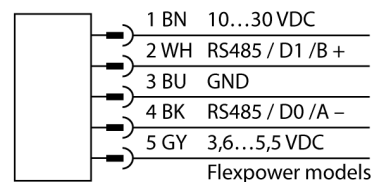
Typ	DX80DR2M-H1
ID č.	3012199

Bezdrátová data	
Type of radio	short-range
Installation	stationary
Topologie	Hvězdicová topologie
Funkce	stromová topologie
Typ přístroje	stanice
Frequency band	2.4-GHz ISM pásmo
Frekvenční rozsah	2.402 - 2.483 GHz
Number of radio channels	50
Channel width	1 MHz
Spread spectrum technology	FHSS (Frequency Hopping Spread Spectrum)
Single-Carrier Residence Time	7.8 ms
Reakční čas typicky	< 1000 ms
Výstupní výkon ERP	18 dB/65 mW
Výstupní výkon EIRP	20 dB/100 mW

I/O data	
Počet kanálů	4 / 2 / 1 / 1
Typ vstupu	NPN / 0...20mA / termistor/ čítač
Počet kanálů	2
Typ výstupu	NMOS
Komunikační protokol	Modbus RTU RS485

Elektrické údaje	
Napájení z baterií	ja
Napájecí napětí	3.6...5.5 VDC
Indikace napájení	LED, zelená

Schéma zapojení



Funkční princip

DX80 Data Radio vytváří samostatně síť se stromovou topologií. Přenáší telegramy Modbus RTU nebo jiného sběrníkového systému. Telegramy jsou sítě přenášeny a pokud jsou ztraceny, je hledána ji cesta v síti. Navíc lze připojit i senzory, jejichž data jsou dostupná přes interní registry. Každá síť se skládá z mastera a libovolného počtu repeaterů nebo stanic. Typ přístroje se nastavuje pomocí DIP přepínače. Systém umožňuje kombinovat několik sítí DX80 a přenášet tak např. data z několika komunikačních bran DX80 pomocí Modbus RTU do řídicího systému.

FCC-ID UE300DX80-2400- tento přístroj splňuje FCC kapitola 15, odstavec C, 15.247
ETSI/EN: v souladu s EN 300 328: V1.8.1 (2014-04)

IC: 7044A-DX8024

imunita vůči záření 10V/m při 80-2700 MHz dle EN 61000-6-2

odolnost vůči vibracím a rázům: IEC 68-2-6 a IEC 68-2-7

Mechanické údaje

Pouzdro	kvádrové pouzdro, DX80DR
Materiál pouzdra	plast, PC
Připojení antény	zásuvka RP-SMA
Okolní teplota	-20... +80 °C
Relativní vlhkost vzduchu	0...95%
Stupeň krytí	IP67

Testy / certifikáty

Příslušenství

Typové označení	Identifikační číslo		Rozměrový náčrtek
SMBDX80DIN	3077161	montážní panel na lištu DIN, vhodná pro pouzdra CP80, DX80, K80, Q80, provozní teplota: -20...90 °C	

Function accessories

Typové označení	Identifikační číslo		Rozměrový náčrtek
BWA-2O6-A	3081081	vnější anténa 6 dBi, N zástrčka	
BWA-2O8-A	3081080	vnější anténa 8 dBi, N zástrčka	
BWA-2O2-C	3077816	vnitřní anténa 2 dBi, standardní konektor RP-SMA	
BWA-2O5-C	3077817	vnitřní anténa 5 dBi, konektor RP-SMA	

Function accessories

Typové označení	Identifikační číslo		Rozměrový náčrtek
BWA-207-C	3077818	vnitřní anténa 7 dBi, konektor RP-SMA	