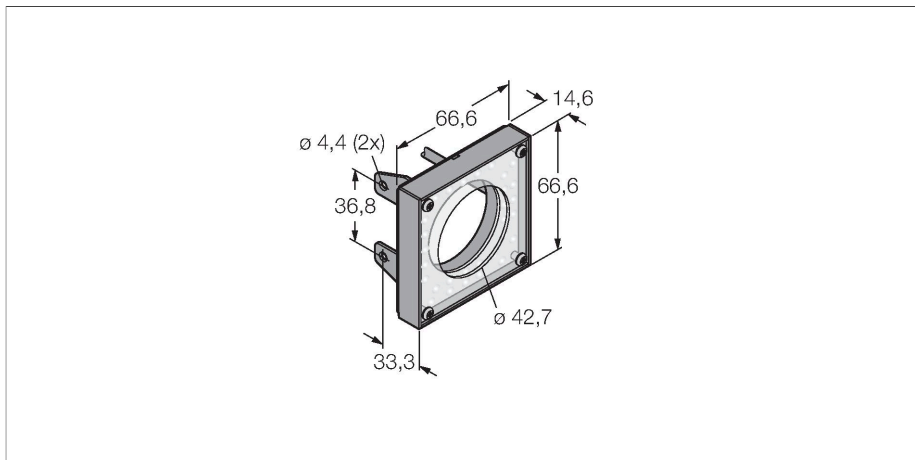


LEDRRM62X62W

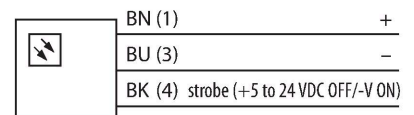
zpracování obrazu – kruhové světlo



Vlastnosti

- osvětlení okolního prostoru
- stupeň krytí: IP20
- barva: červená
- Napájení: 24 VDC
- kabel, 2 m

Schéma zapojení



Funkční princip

Přímá montáž na senzor pro jednoduché nastavení. Osvětlení objektů přímo ze senzoru.

Technické údaje

Typ	LEDRRM62X62W
ID č.	3012402
Signal and display data	
Účel použití	zpracování obrazu
Funkce	ploché světlo
Barva světla	červená
Vlnová délka	620...630 nm
Životnost LED (L70)	20000 h
Vlastnosti barvy 1	červená
Elektrické údaje	
Napájecí napětí	24 VDC
DC jmenovitý provozní proud	≤ 100 mA
Max. spotřeba proudu jedné barvy	130 mA
Mechanické údaje	
Pouzdro	kvádrové pouzdro
Rozměry	66.7 x 66.7 x 104.1 mm
Materiál pouzdra	kov, ocel s nízkým obsahem uhlíku
Window material	akrylát, čirý
Elektrické připojení	kabel, 2 m, PVC
Počet žil	3
Okolní teplota	0... +50 °C
Stupeň krytí	IP20
Testy / certifikáty	
Certifikáty	CE, cULus listed