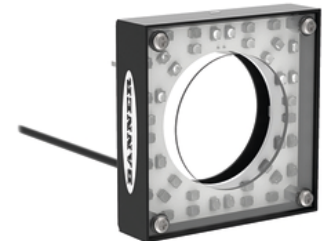
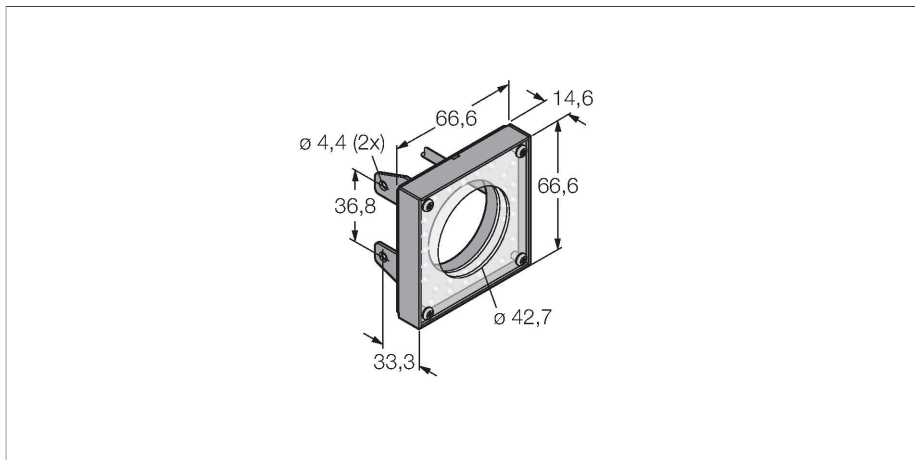


LEDWRM62X62W

zpracování obrazu – kruhové světlo



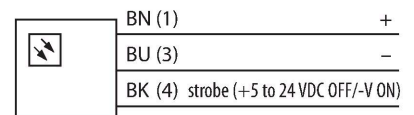
Technické údaje

Typ	LEDWRM62X62W
ID č.	3012403
Signal and display data	
Účel použití	zpracování obrazu
Funkce	ploché světlo
Barva světla	bílá
Color temperature	5000... +8300 K
Životnost LED (L70)	20000 h
Vlastnosti barvy 1	bílá
Elektrické údaje	
Napájecí napětí	24 VDC
DC jmenovitý provozní proud	≤ 100 mA
Max. spotřeba proudu jedné barvy	130 mA
Mechanické údaje	
Pouzdro	kvádrové pouzdro
Rozměry	66.7 x 66.7 x 104.1 mm
Materiál pouzdra	kov, ocel s nízkým obsahem uhlíku
Window material	akrylát, čirý
Elektrické připojení	kabel, 2 m, PVC
Počet žil	3
Okolní teplota	0... +50 °C
Stupeň krytí	IP20
Testy / certifikáty	
Certifikáty	CE, cULus listed

Vlastnosti

- osvětlení okolního prostoru
- stupeň krytí: IP20
- barva: bílá
- Napájení: 24 VDC
- kabel, 2 m

Schéma zapojení



Funkční princip

Přímá montáž na senzor pro jednoduché nastavení. Osvětlení objektů přímo ze senzoru.