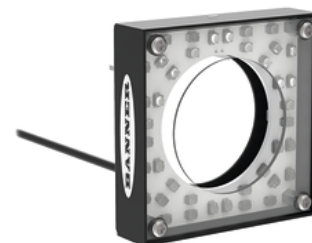
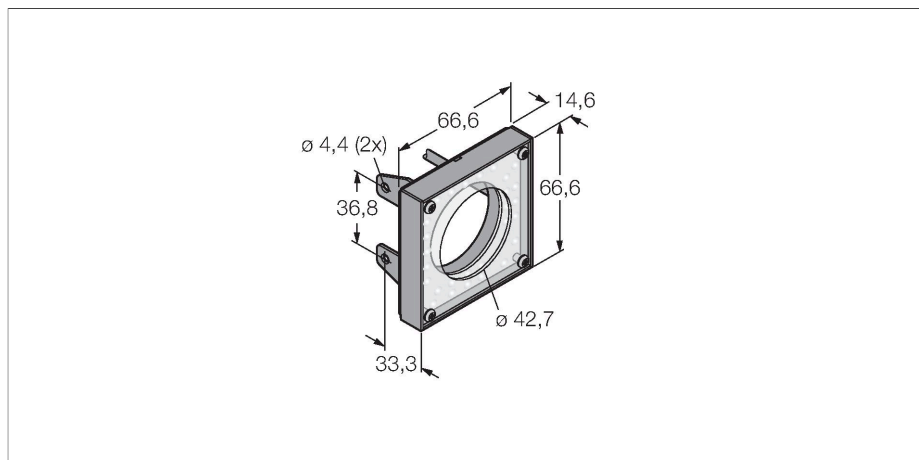


# LEDBRM62X62W

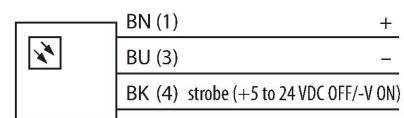
## zpracování obrazu – kruhové světlo



### Vlastnosti

- osvětlení okolního prostoru
- stupeň krytí: IP20
- barva: modrá
- Napájení: 24 VDC
- kabel, 2 m

### Schéma zapojení



### Funkční princip

Přímá montáž na senzor pro jednoduché nastavení. Osvětlení objektů přímo ze senzoru.

### Technické údaje

Typ	LEDBRM62X62W
ID č.	3012404
<b>Signal and display data</b>	
Účel použití	zpracování obrazu
Funkce	ploché světlo
Barva světla	modrá
Vlnová délka	465...485 nm
Životnost LED (L70)	20000 h
Vlastnosti barvy 1	modrá
<b>Elektrické údaje</b>	
Napájecí napětí	24 VDC
DC jmenovitý provozní proud	≤ 100 mA
Max. spotřeba proudu jedné barvy	130 mA
<b>Mechanické údaje</b>	
Pouzdro	kvádrové pouzdro
Rozměry	66.7 x 66.7 x 104.1 mm
Materiál pouzdra	kov, ocel s nízkým obsahem uhlíku
Window material	akrylát, čirý
Elektrické připojení	kabel, 2 m, PVC
Počet žil	3
Okolní teplota	0... +50 °C
Stupeň krytí	IP20
<b>Testy / certifikáty</b>	
Certifikáty	CE, cULus listed