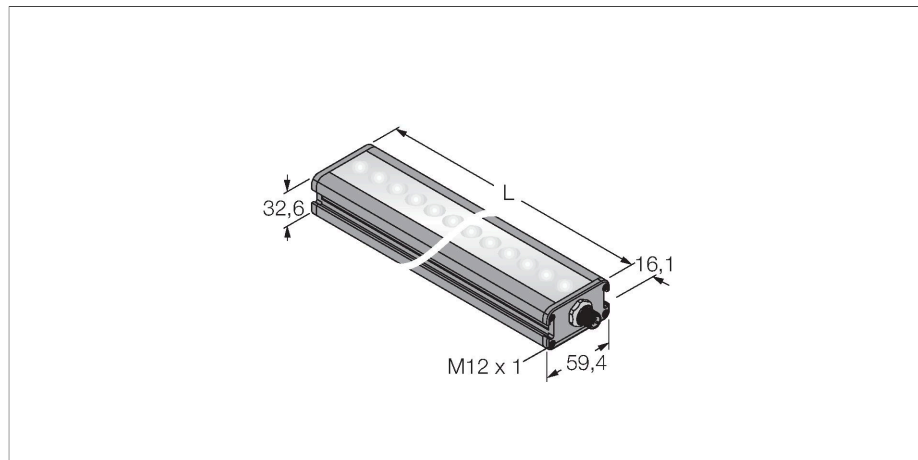


LEDWLA435XD6-XQ

zpracování obrazu – lineární ploché světlo



Vlastnosti

- vysoká intenzita
- stupeň krytí: IP50
- barva: bílá
- Napájení: 24 VDC
- konektor M12x1

Schéma zapojení

	BN (1)	+
	BU (3)	-
	WH (2) strobe (+)	
	BK (4) strobe (-)	
	GY (5) active high/ active low	

Funkční princip

Vysoce intenzivní osvětlení v širokém rozsahu a velkých vzdálenostech.

Technické údaje

Typ	LEDWLA435XD6-XQ
ID č.	3012830
Signal and display data	
Účel použití	zpracování obrazu
Funkce	lineární světlo
Barva světla	bílá
Color temperature	5000... +8300 K
Vyzařovací úhel	6,5°
Životnost LED (L70)	50000 h
Vlastnosti barvy 1	bílá
Speciální vlastnosti	Wash down
Elektrické údaje	
Napájecí napětí	24 VDC
DC jmenovitý provozní proud	≤ 1500 mA
Max. spotřeba proudu jedné barvy	1500 mA
Mechanické údaje	
Pouzdro	kvádrové pouzdro
Rozměry	478.1 x 59.4 x 32.6 mm
Materiál pouzdra	kov, anodizovaný Al
Window material	plast, difuzní
Elektrické připojení	konektor, M12 x 1, PVC
Počet žil	5
Okolní teplota	0... +50 °C
Stupeň krytí	IP50
Testy / certifikáty	
Certifikáty	CE, cULus listed

