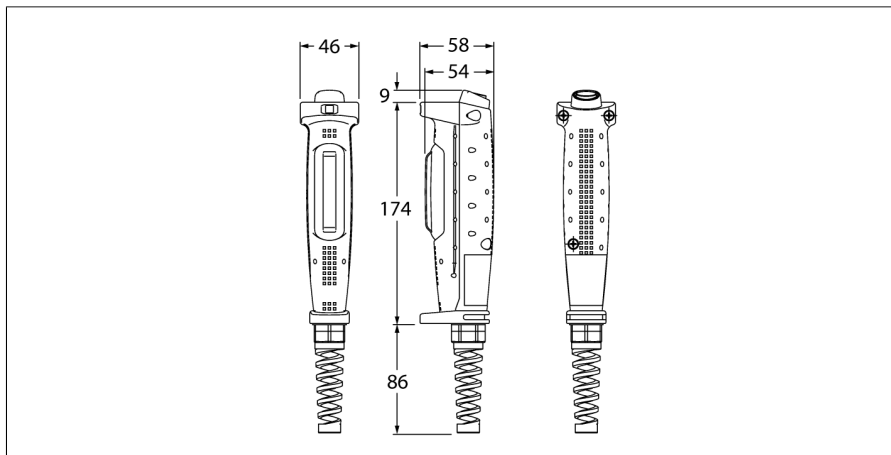


# Bezpečnostní systémy

## Povolovací tlačítko

### ED1G-L20MB-1N



- Třístupňový spínač start/stop pro stroje
- s bezpečnostní funkcí
- ergonomický design
- plastové pouzdro
- tlačítka pro funkce Reset, Hold-to-run a Tip
- stupeň krytí IP65
- výstupy: 2x spínací, 2x spínací
- Integrované odlehčení napětí
- konektor M20 × 1,5
- Provozní teplota: -10...+60 °C

#### Funkční princip

Spínač JOG je ručně ovládané ovládací zařízení. Při trvalé aktivaci a v kombinaci se samostatným ovládacím prvkem umožňuje uživateli ovládat stroj v ručním režimu. Spínač JOG slouží k zapnutí stroje. Ke skutečnému spuštění stroje je zapotřebí další signál. Po uvolnění nebo úplném stisknutí spínače se stroj okamžitě zastaví.

Typ	ED1G-L20MB-1N
ID č.	3012937
Funkce	povolovací ovladač
Jmenovité izolační napětí	250 V
Konv. termický proud	2 A
Impulsní výdržné napětí	2.5 kV
Izolační odpor	100 MΩ
Třída ochrany	II
Pouzdro	Tělo konektoru, ED1G
Materiál pouzdra	plast, termoplastický materiál
Četnost spínání	20 /min
Mechanická životnost	0,1 * 10 <sup>6</sup> Spínací cyklus
B10d hodnota	0,1 * 10 <sup>6</sup> Spínací cyklus
Stupeň znečištění	3
Elektrické připojení	svorkovnice, svorkovnice s kabelovou průchodkou
Počet žil	8
Okolní teplota	-10... +60 °C
Stupeň krytí	IP65