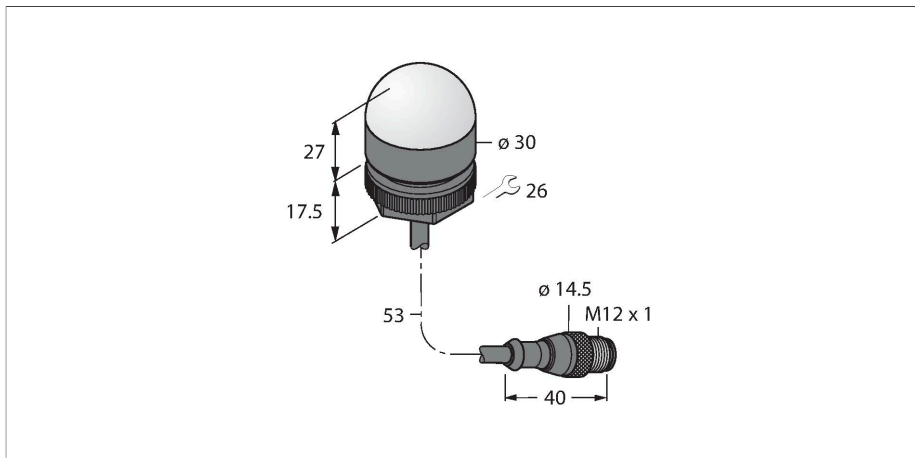


K30LGXXPQTASK

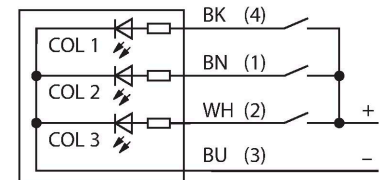
LED – poziční světlo



Vlastnosti

- LED viditelné ze všech stran
- lze nastavit
- závit M22x1,5
- stupeň krytí IP67
- jedna barva: zelená (COL 1)
- kabel s konektorem M12x1
- napájecí napětí 10...30 VDC

Schéma zapojení



Technické údaje

Typ	K30LGXXPQTASK
ID č.	3013225
Signal and display data	
Účel použití	LED signálka
Funkce	bodové světlo
Barva světla	zelená
Stmívání	ne
Vlastnosti barvy 1	zelená, průběžný
Speciální vlastnosti	Wash down
Elektrické údaje	
Napájecí napětí	10...30 VDC
DC jmenovitý provozní proud	≤ 25 mA
Max. spotřeba proudu jedné barvy	25 mA
Typ vstupu	PNP
Reakční čas typicky	< 1 ms
Mechanické údaje	
Ize kaskádovat	ne
Pouzdro	polokoule, K30L
Rozměry	Ø 30 x 44.5 mm
Materiál pouzdra	plast, PC, černá
Window material	polykarbonát, difuzní
Elektrické připojení	kabel s konektorem, M12 x 1, 0.15 m, PVC
Počet žil	4
Okolní teplota	-40... +50 °C
Relativní vlhkost vzduchu	0...90 %
Stupeň krytí	IP67

Technické údaje

IP69

Testy / certifikáty	
MTTF	626 let dle SN 29500 (Ed. 99) 40°C
Certifikáty	CE

Příslušenství

SMB22A

3079414

Montážní úchytka, nerez, pro typy
K30L