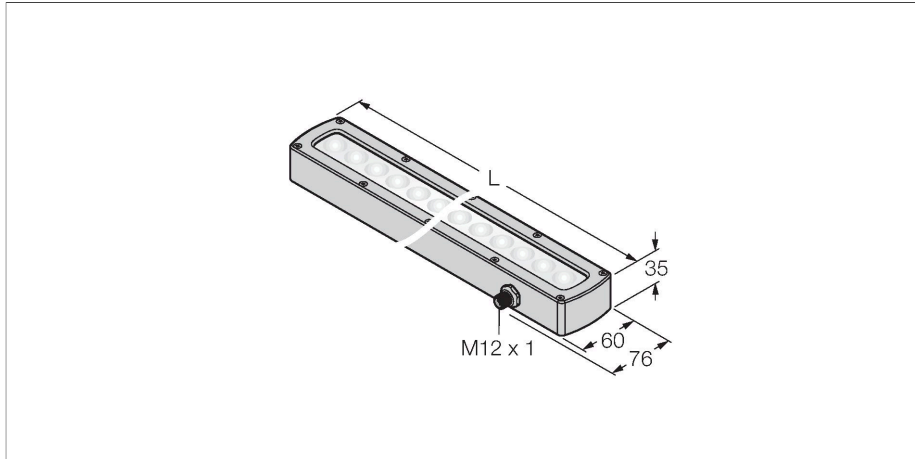


LEDRLA435SSD6-XQ

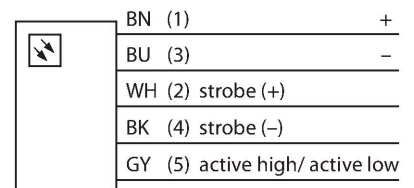
zpracování obrazu – lineární ploché světlo



Vlastnosti

- vysoká intenzita
- stupeň krytí: IP68
- barva: červená
- Napájení: 24 VDC
- konektor M12x1

Schéma zapojení



Funkční princip

Vysoce intenzivní osvětlení v širokém rozsahu a velkých vzdálenostech.

Technické údaje

Typ	LEDRLA435SSD6-XQ
ID č.	3014510
Signal and display data	
Účel použití	zpracování obrazu
Funkce	lineární světlo
Barva světla	červená
Vlnová délka	620...630 nm
Vyzařovací úhel	6,5°
Životnost LED (L70)	50000 h
Vlastnosti barvy 1	červená
Speciální vlastnosti	Wash down
Elektrické údaje	
Napájecí napětí	24 VDC
DC jmenovitý provozní proud	≤ 1500 mA
Max. spotřeba proudu jedné barvy	1500 mA
Mechanické údaje	
Pouzdro	kvádrové pouzdro
Rozměry	474 x 76 x 34.9 mm
Materiál pouzdra	kov, nerez ocel
Window material	plast, difuzní
Elektrické připojení	konektor, M12 x 1, PVC
Počet žil	5
Okolní teplota	0... +50 °C
Stupeň krytí	IP68
Testy / certifikáty	
Certifikáty	CE, cULus listed

