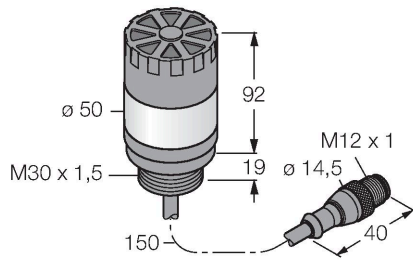


# TL50HRAQP

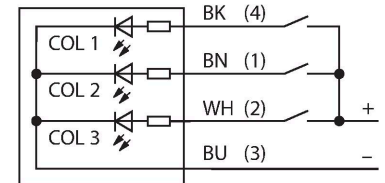
## LED – jednobarevná multifunkční světelná a akustická signalizace



### Vlastnosti

- černé plastové pouzdro
- ochrana vůči elektromagnetickému a vysokofrekvenčnímu rušení
- stupeň krytí IP50
- konektor M12 x 1 na 150 mm kabelu
- jedna barva: červená (COL 1)
- napájecí napětí: napájecí napětí 18...30 VDC nebo 24 VAC při 45 mA na každou LED barvu
- vstupy: PNP / NPN
- zvuková signalizace, max. 92 dB

### Schéma zapojení



### Funkční princip

multifunkční jednobarevná a zvuková signalizace  
 Robustní, levná a jednoduše montovatelná segmentová signalizace.  
 Světelné segmenty pro zřetelnou signalizaci stavu systému.  
 Možnost použití až pěti barev.  
 Kompaktní přístroj, není třeba žádný ovládací modul.  
 Jednoduchá montáž.  
 Schéma zapojení odpovídá PNP konfiguraci.

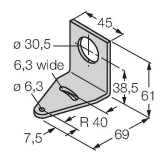
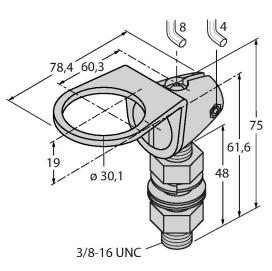
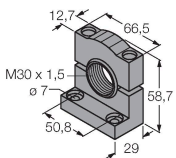
### Technické údaje

Typ	TL50HRAQP
ID č.	3014604
<b>Signal and display data</b>	
Účel použití	LED signálka
Funkce	světelný maják
Barva světla	červená
Stmívání	ne
Vlastnosti barvy 1	červená, průběžný, 32 lm
Zvuková signalizace	trvalý tón, 92 dB
<b>Elektrické údaje</b>	
Napájecí napětí	18...30 VDC
DC jmenovitý provozní proud	≤ 100 mA
Napájecí napětí	21...27 VAC
Max. spotřeba proudu jedné barvy	100 mA
Max. spotřeba proudu zvukové signalizace	25 mA
Typ vstupu	bipolární PNP / NPN
Reakční čas typicky	< 10 ms
<b>Mechanické údaje</b>	
Ize kaskádovat	ne
Pouzdro	válcové pouzdro, TL50
Rozměry	Ø 50 x 111 mm
Materiál pouzdra	plast, ABS, černá
Window material	polykarbonát, difuzní
Elektrické připojení	kabel s konektorem, M12 x 1, 0.15 m, PVC

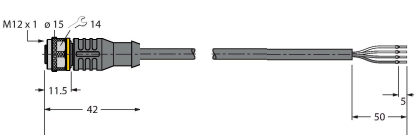
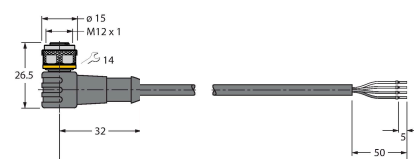
## Technické údaje

Počet žil	4
Okolní teplota	-20... +50 °C
Relativní vlhkost vzduchu	0...95 %
Stupeň krytí	IP50
<b>Testy / certifikáty</b>	
Certifikáty	CE, seznam UL

## Příslušenství

<b>SMB30A</b>	<b>3032723</b>	<b>SMB30FA</b>	<b>3074005</b>
Montážní úhelník, nerez, pro závitová pouzdra M30		Montagewinkel; Werkstoff VA 1.4401	
			
<b>SMB30SC</b>	<b>3052521</b>		
Montážní úchytka, černý PBT, pro závitová pouzdra M30, otočná			
			

## Příslušenství

Rozměrový náčrtek	Typ	ID č.	
	RKC4.4T-2/TEL	6625013	Připojovací kabel, zásuvka M12 přímá 4pinová, délka: 2 m, materiál kabelu: PVC, černá, cULus certifikát
	WKC4.4T-2/TEL	6625025	Připojovací kabel, zásuvka M12 úhlová 4pinová, délka: 2 m, materiál kabelu: PVC, černá, cULus certifikát