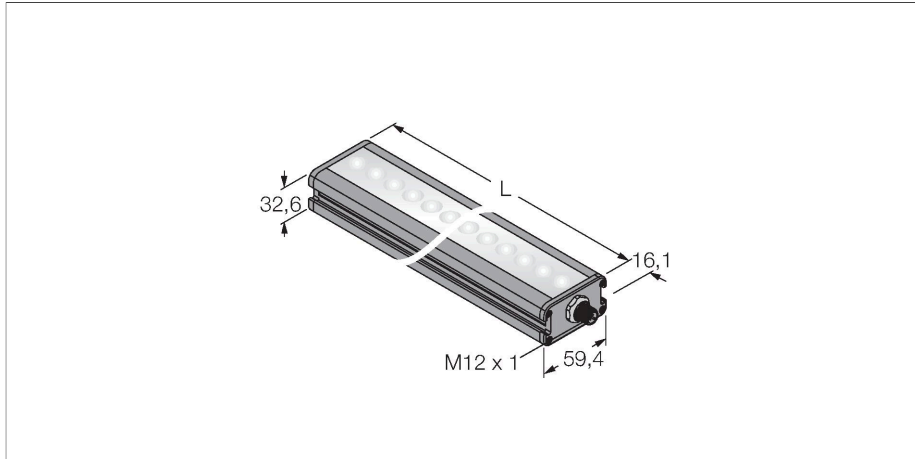


LEDGLA1160XD6-XQ

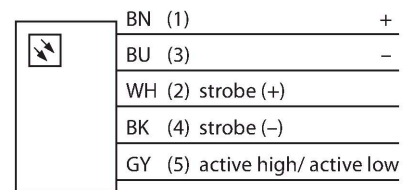
zpracování obrazu – lineární ploché světlo



Vlastnosti

- vysoká intenzita
- stupeň krytí: IP50
- barva: zelená
- Napájení: 24 VDC
- konektor M12x1

Schéma zapojení



Funkční princip

Vysoce intenzivní osvětlení v širokém rozsahu a velkých vzdálenostech.

Technické údaje

Typ	LEDGLA1160XD6-XQ
ID č.	3014989
Signal and display data	
Účel použití	zpracování obrazu
Funkce	lineární světlo
Barva světla	zelená
Vlnová délka	520...535 nm
Vyzařovací úhel	6,5°
Životnost LED (L70)	50000 h
Vlastnosti barvy 1	zelená
Speciální vlastnosti	Wash down
Elektrické údaje	
Napájecí napětí	24 VDC
DC jmenovitý provozní proud	≤ 4000 mA
Max. spotřeba proudu jedné barvy	4000 mA
Mechanické údaje	
Pouzdro	kvádrové pouzdro
Rozměry	1189.5 x 59.4 x 32.6 mm
Materiál pouzdra	kov, anodizovaný Al
Window material	plast, difuzní
Elektrické připojení	konektor, M12 x 1, PVC
Počet žil	5
Okolní teplota	0... +50 °C
Stupeň krytí	IP50
Testy / certifikáty	
Certifikáty	CE, cULus listed

